

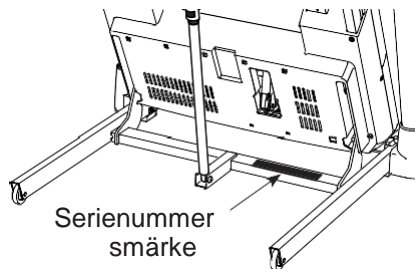
# PRO-FORM<sup>®</sup>

## TRAINER 8.0

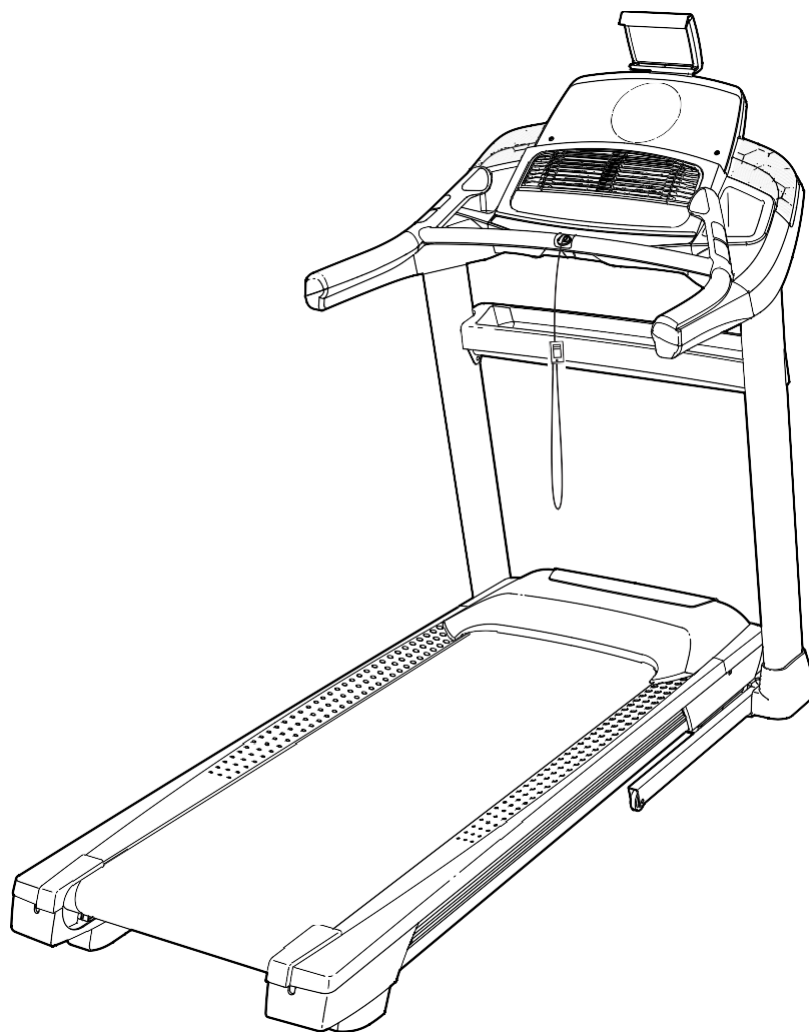
Modellnr.: PETL13816.0

Serienr.: \_

Skriv serienumret i fältet ovan för  
framtida referens.



## SVENSK BRUKSANVISNING



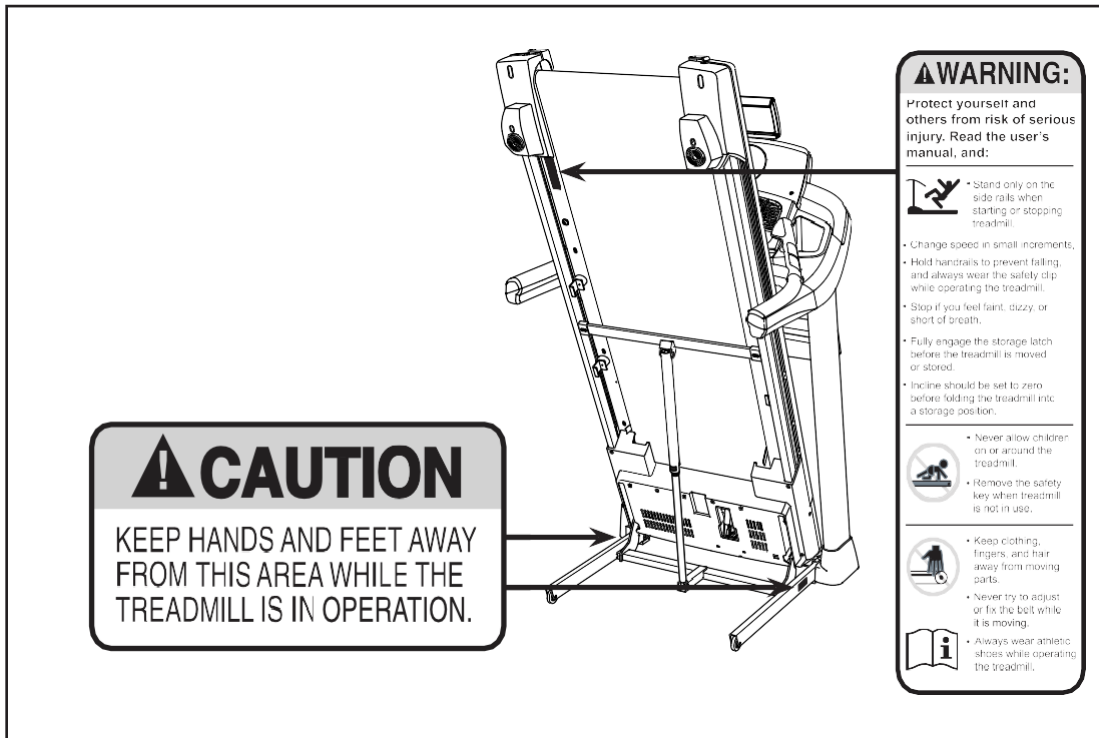
### **!OBS!**

Läs igenom alla  
säkerhetsföreskrifter och  
instruktioner i denna  
bruksanvisning innan du  
använder träningsredskapet.  
Behåll denna bruksanvisning för  
framtida referens.

# INNEHÅLL

VARNINGSDEKALER .....	2
SÄKERHETSFÖRESKRIFTER .....	3
INNAN DU BörJAR .....	5
SMÅDELAR .....	6
MONTERING .....	7
DRIFT .....	17
HOPFÄLLNING OCH FLYTTNING .....	25
UNDERHÅLL OCH FELSÖKNING .....	26
RIKTLINJER .....	29
LISTA ÖVER DELAR .....	30
ÖVERSIKTSDIAGRAM .....	32

## VARNINGSDEKALER



**⚠ CAUTION**  
KEEP HANDS AND FEET AWAY FROM THIS AREA WHILE THE TREADMILL IS IN OPERATION.

**⚠ WARNING:**  
Protect yourself and others from risk of serious injury. Read the user's manual, and:

- Stand only on the side rails when starting or stopping treadmill.
- Change speed in small increments.
- Hold handrails to prevent falling, and always wear the safety clip while operating the treadmill.
- Stop if you feel faint, dizzy, or short of breath.
- Fully engage the storage latch before the treadmill is moved or stored.
- Incline should be set to zero before folding the treadmill into a storage position.
- Never allow children on or around the treadmill.
- Remove the safety key when treadmill is not in use.
- Keep clothing, fingers, and hair away from moving parts.
- Never try to adjust or fix the belt while it is moving.
- Always wear athletic shoes while operating the treadmill.

# SÄKERHETSFÖRESKRIFTER

**⚠ OBS!** Det är viktigt att du läser igenom alla säkerhetsföreskrifter och instruktioner i denna bruksanvisning samt alla varningsdekaler på enheten innan du börjar använda den.

1. Det är ägarens ansvar att se till att alla som använder löpbandet har fått tillräcklig information om alla säkerhetsföreskrifter och instruktioner.
2. Rådgör med din läkare innan du påbörjar detta eller annat träningsprogram. Detta är speciellt viktigt om du är över 35 år eller har några kända hälsoproblem.
3. Personer med fysiska och psykiska funktionshinder bör endast använda denna maskin under uppsikt.
4. Använd endast löpbandet enligt beskrivning i denna bruksanvisning.
5. Löpbandet är endast avsett för hemmabruk. Använd inte maskinen i kommersiella, uthyrnings- eller institutionssammanhang.
6. Håll enheten inomhus och se till att skydda den mot fukt och damm. Placera inte enheten i garaget, nära vatten eller utomhus, inte ens under tak.
7. Placera enheten på ett jämnt underlag med minst två och en halv meters fritt utrymme bakom enheten samt en halv meters fritt utrymme på båda sidor. Placera inte enheten där lufttillförseln kan blockeras. Placera enheten på en matta för att skydda underlaget.
8. Använd inte enheten där aerosolprodukter används eller syrgas förvaras.
9. Håll alltid borta husdjur och barn under 13 år från enheten.
10. Max. vikt för träningsmaskinen är 150 kg.
11. Endast en person åt gången kan använda enheten.
12. Bär lämpliga träningskläder när du använder träningsmaskinen. Undvik löst sittande kläder som kan fastna i enheten. Använd alltid rena joggingskor – använd aldrig maskinen barfota, med enbart strumpor eller sandaler.
13. När du ansluter strömkabeln (se sidan 17), kontrollera att vägguttaget är jordat och att inga andra elektriska apparater är kopplade till samma säkring.
14. Om du behöver en förlängningskabel, använd endast en kabel med 3 trådar, 14-gauge (1 mm<sup>2</sup>) som inte längre än 1,5 meter.
15. Se till att strömkabeln hålls borta från upphettade ytor.
16. Spring inte på löpbandet när strömmen är frånslagen. Använd inte enheten om löpbandet, strömkabeln eller kontakten är skadade. Se sidan 26 för felsökning.
17. Lär dig nödstopsproceduren (se sidan 19).
18. Stå inte på löpbandet när du startar enheten. Håll alltid i handtagen.
19. Träningsmaskinens ljudnivå ökar när den används.
20. Håll fingrar, hår och kläder borta från löpbandet när det är i rörelse.
21. Löpbandet kan rulla mycket fort. Justera hastigheten gradvis och undvika stora hastighetsändringar på mycket kort tid.

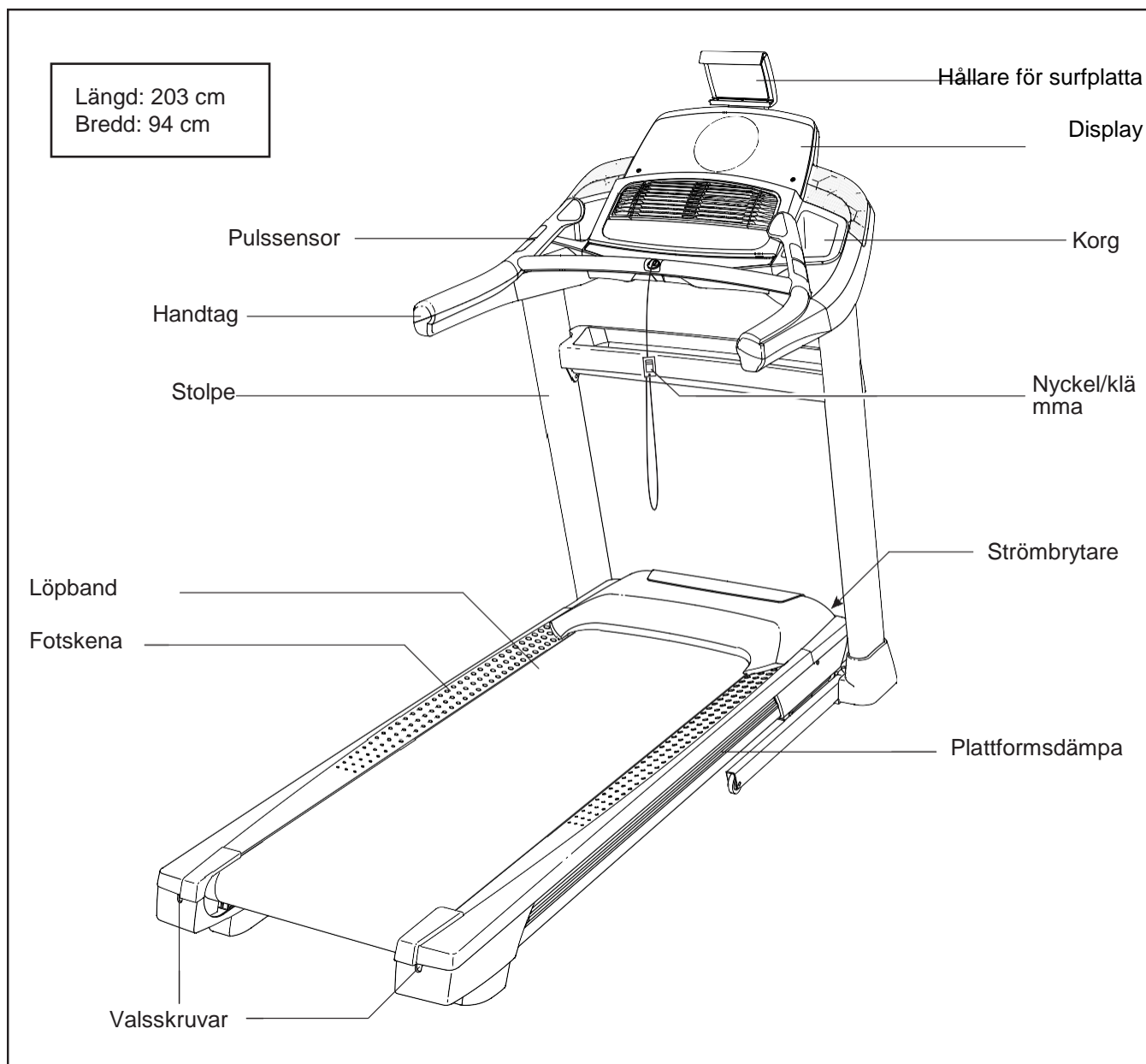
22. Pulssensorn är inte ett medicinskt verktyg. Olika faktorer, inklusive användarens rörelsemönster, kan påverka avläsningen. Pulssensorn är endast avsedd att ge användaren en uppfattning om sin träningspuls
23. Lämna inte löpbandet utan uppsikt när det är påslaget. När du inte ska använda enheten bör du ta ut nyckeln, slå ifrån strömbrytaren och koppla bort strömkabeln. Strömbrytarens placering visas på sidan 5.
24. Försök inte höja, sänka eller flytta enheten förrän den är färdigmonterat (se sidan 7 för montering, och se sidan 25 för ihopfällning och flytt av enheten). Du måste kunna lyfta 20 kg på ett säkert sätt för att kunna lyfta, sänka eller flytta löpbandet .
25. När du fäller ihop eller flyttar enheten, kontrollera att förvaringsspärren sitter säkert.
26. Stoppa inte in några föremål i löpbandets öppningar.
27. Inspektera enheten regelbundet, och spänn alla delar.
28. **VIKTIGT**: Koppla alltid från strömkabeln efter användning, före rengöring samt innan du utför underhåll enligt beskrivning i denna bruksanvisning. Ta inte bort höljet om du inte instruerats av en servicetekniker att göra detta. Allt underhåll utöver det som beskrivs i denna bruksanvisning bör utföras av en behörig fackman.
29. Överträning kan motverka sitt syfte och vara farligt för hälsan. Om du känner dig illamående, yr eller upplever någon annan form av obehag måste du genast avbryta träningen och påbörja avslappningen.

**SPARA DESSA INSTRUKTIONER!**

# INNAN DU BÖRJAR

Tack för att du valt den revolutionerande PROFORM TRAINER 8.0. Det här löpbandet har många olika funktioner som har utvecklats för att göra träningen roligare och effektivare. När TRAINER 8.0 inte används kan den fällas ihop så att den bara upptar mindre än hälften så mycket plats som andra löpband.

**Vi rekommenderar att du läser denna bruksanvisning noga innan du använder maskinen.**



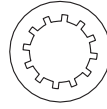
# SMÅDELAR



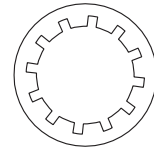
#10-stjärn-  
bricka (5)-4



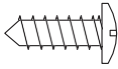
1/4" Stjärn-  
bricka (27)-4



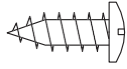
5/16" Stjärn-  
bricka (11)-10



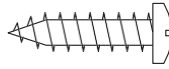
3/8"-stjärn-  
bricka (13)-8



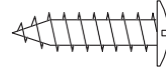
#8 x 1/2"-  
silver-



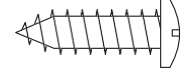
#8 x 1/2"-  
skruv (1)-8



#8 x 3/4"-  
skruv (2)-4



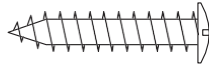
#8 x 3/4"-  
skruv (23)-8



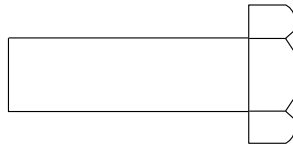
#10 x 3/4"-  
skruv (9)-4



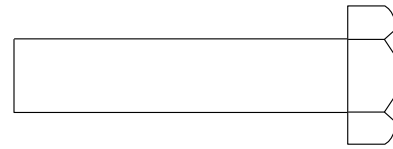
#8 x 5/8"-  
maskinskriv  
(26)-4



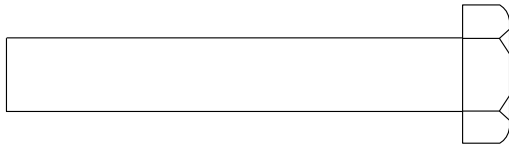
#8 x 1"-skruv  
(50)-2



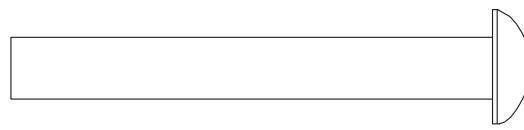
3/8" x 1 1/4"-  
skruv (63)-2



3/8" x 1 3/4"-skruv (62)-2



3/8" x 2 3/8"-skruv (7)-4



5/16" x 2 1/2"-skruv (28)-4

# MONTERING

- Man behöver vara två personer

Lägg ut alla delar på en öppen yta och ta bort förpackningsmaterialet. Kasta det inte förrän du har gjort klart monteringen.  
monteringen.

Löpbandets smörjmedel kan ha läckt ut under frakten. Detta är normalt och kan rengöras med en mjuk trasa och ett mildt rengöringsmedel utan slipverkan.

- Se sidan 6 för identifikation av smådelar

- Vänster delar är markerade med "L" eller "Left", och höger delar är markerade med "R" eller "Right"

- Följande verktyg behövs vid

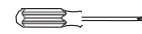
Insexsvckel (medföljer)



Skiftnyckel



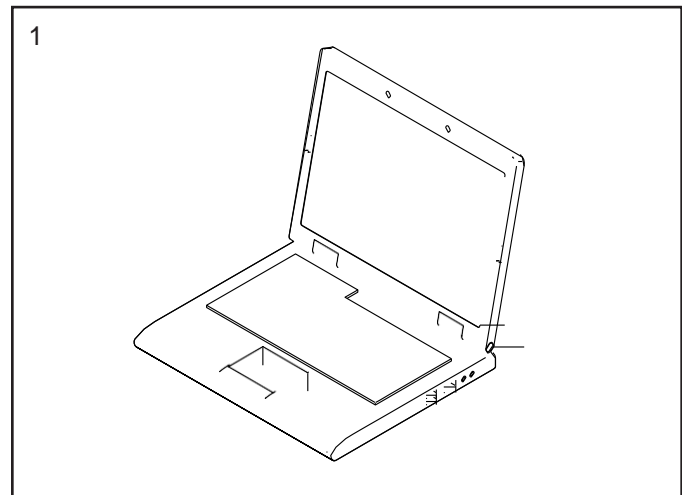
Stjärnskruvmejsel



Använd inte elektriska verktyg vid monteringen.

## 1. Registrera produkten på [www.iconsupport.com](http://www.iconsupport.com)

Detta aktiverar din garanti, sparar tid om du behöver kontakta kundtjänst samt gör det enklare för Icon att erbjuda dig uppdateringar.

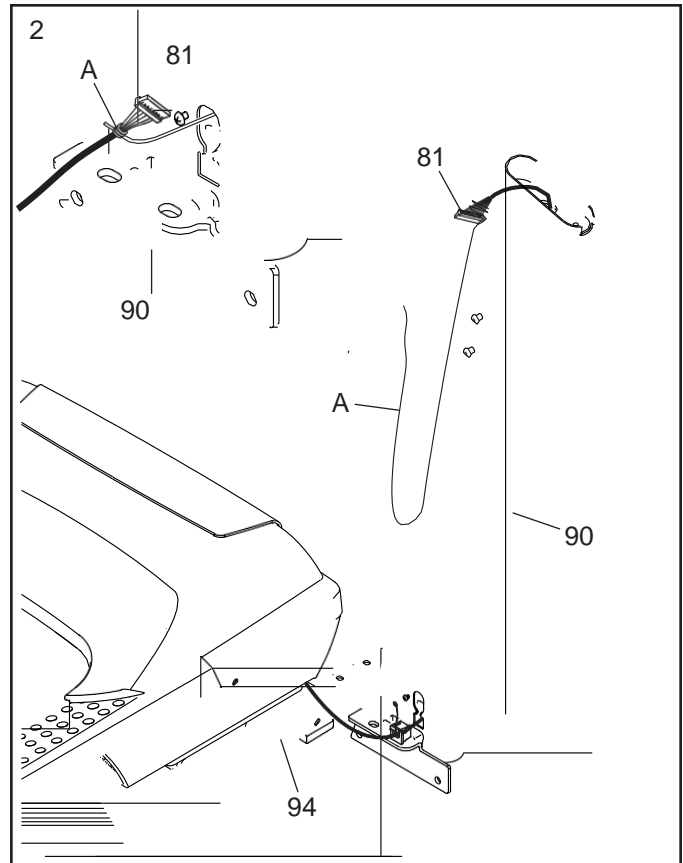


**2. Kontrollera att strömladdan är bortkopplad.**

Ta av bandet som håller fast stolpledningen (81) i den främre delen av basen (94).

Leta reda på höger stolpe (90). Ta hjälp av en annan person som ska hålla den högra stolpen nära basen (94).

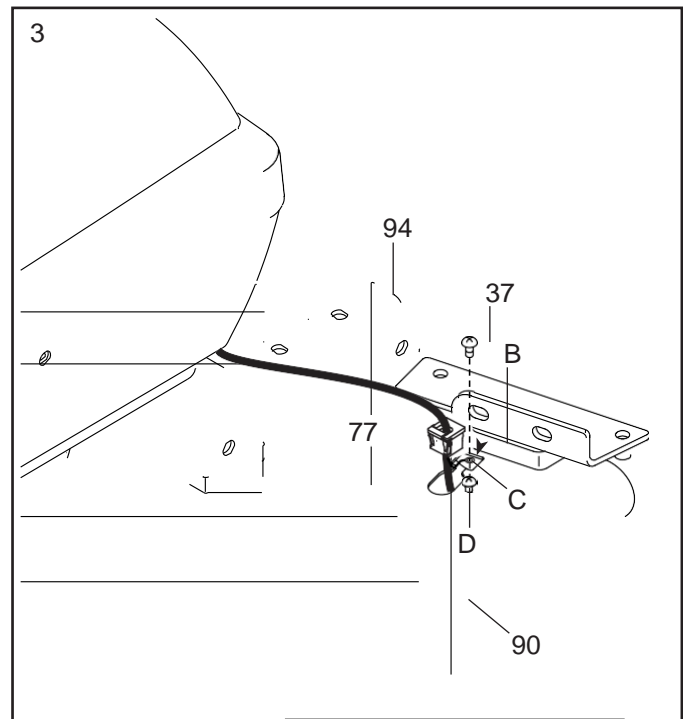
Se den lilla bilden: Fäst fast höger stolpes (90) kabelband (A) ordentligt runt änden av stolpkabeln (81). För därefter in stolpkabeln i den nedre delen av höger stolpe medan du drar den andra änden av kabelbandet genom stolpen.



**3. Lägg höger stolpe (90) nära basen (94). Tryck in en öljet (77) i det kvadratiska hålet (B) på den högra stolpen. Var försiktig så att du inte klämmer jordkabeln (C).**

Ta bort och kassera den indikerade skruven (D).

Fäst därefter jordsladden (C) vid höger stolpe (90) med en #8 x 1/2"-silverskruv (37) enligt bilden.

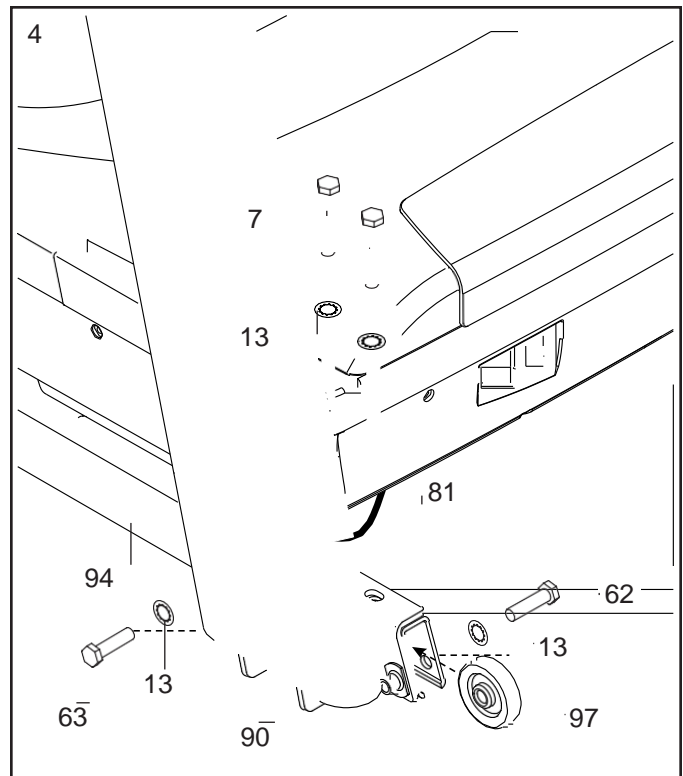




4. Håll den högra stolpen (90) mot basen (94). **Se till att du inte klämmer stolpsladden (81).**

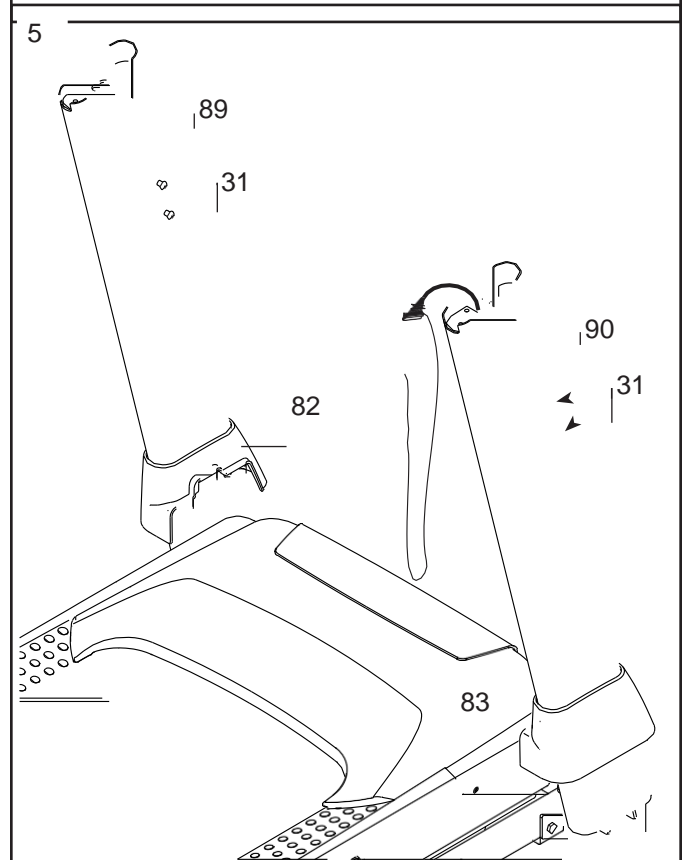
Fäst höger stolpe (90) och ett hjul (97) med två  $3/8" \times 2 3/8"$ -skruvar (7), en  $3/8" \times 1 1/4"$ -skruv (63), en  $3/8" \times 1 3/4"$ -skruv (62) och fyra  $3/8"$ -stjärnbrickor (13) enligt bilden; **vänta med att dra åt skruvarna.**

**Fäst vänster stolpe (visas inte) på samma sätt.** Obs! Vänster sida har inga kablar.



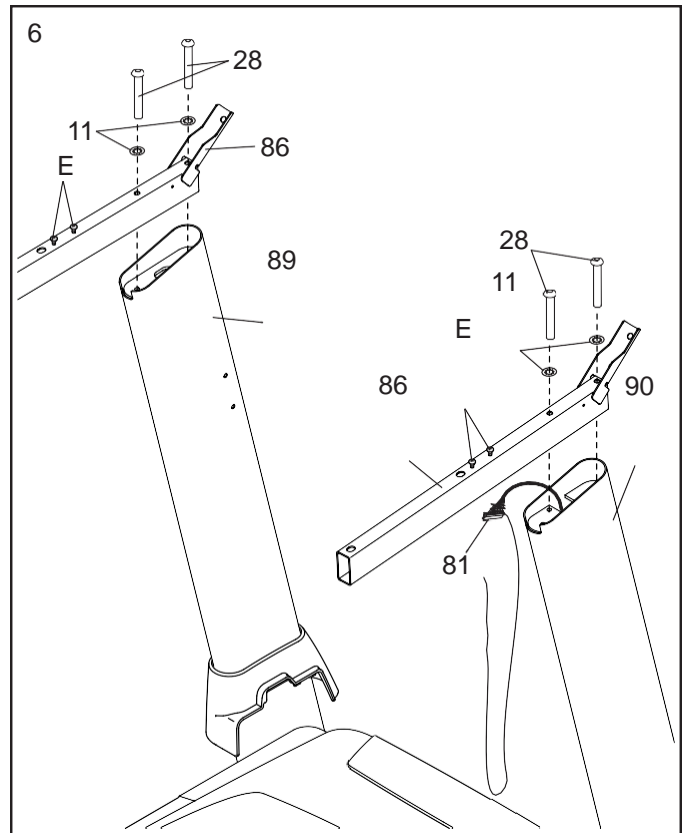
5. **Ta bort och spara de fyra  $5/16" \times 3/4"$ -skruvarna (31).**

Leta reda på vänster och höger baskåpor (82, 83). För på vänster basskydd på vänster stolpe (89), och höger basskydd på höger stolpe (90).



6. Fäst ett handtag (86) i höger stolpe (90) med två 5/16" x 2 1/2"-skruvar (28) och två 5/16"-stjärnbrickor (11), **vänta med att dra åt skruvarna. Försäkra dig om att stolpkabeln (81) inte kommer i kläm och att kabeln är på den indikerade sidan av stolpen.**
7. Fäst det andra handtaget (86) i vänster stolpe (89) på samma sätt. Obs! Det finns inga ledningar på vänster sida.

Ta bort och kassera de indikerade skruvarna (E).

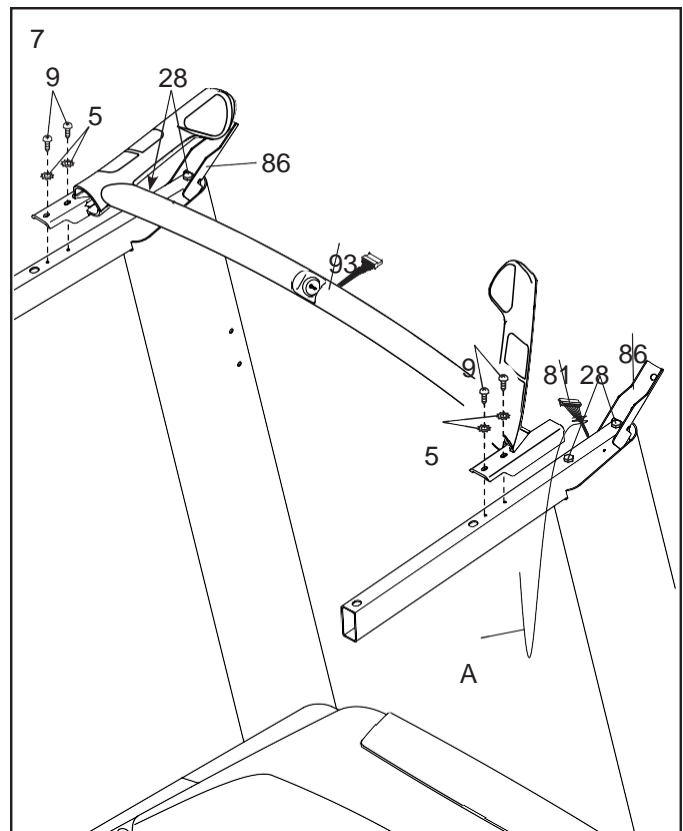


8. **VIKTIGT: Undvik att skada pulsstången (93) genom att inte använda elektriska borrar och genom att inte dra åt #10 x 3/4"-skruvarna för mycket (9).**

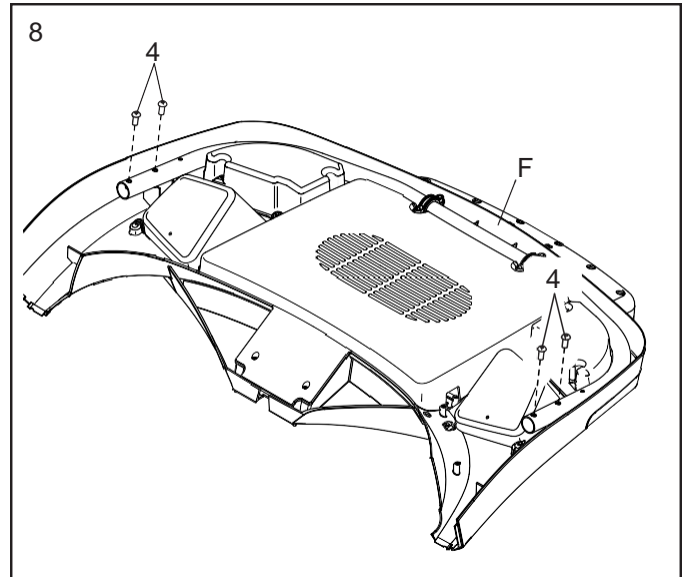
**mycket (9).**  
Positionera pulsstången (93) enligt bilden. Fäst pulsstången i handtagen (86) med fyra #10 x 3/4"-skruvar (9) och fyra #10-stjärnbrickor (5); **skruva i alla skruvarna med fingrarna innan du drar åt dem.**

**Dra sedan åt de fyra 5/16" x 1/2"-skruvarna (28) ordentligt.**

Ta därefter bort kabelbandet (A) från stolpkabeln (81).



9. Placera displaysetet (F) upp och ner på ett mjukt underlag för att undvika repor. **Ta bort och spara de fyra 1/4" x 1/2"-skruvarna (4).**

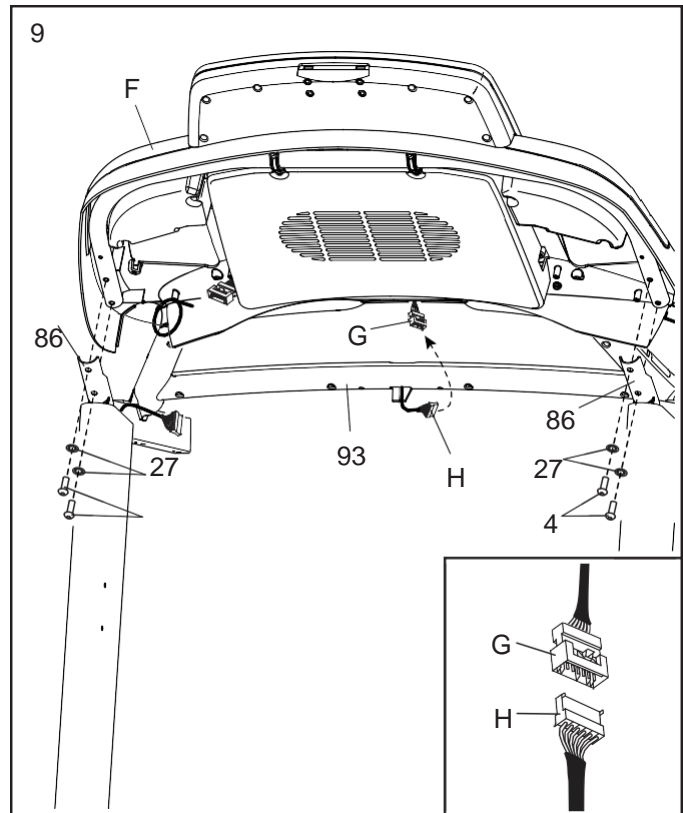


10. Håll displaysetet (F) nära pulsstängan (93)..

**Se den lilla bilden.** Anslut pulsledningarna (G, H). **Kopplingsstyckena ska enkelt klickas ihop.** Om de inte gör så, vänd på ett kopplingsstycke och testa igen. **OM KOPPLINGSSTYCKENA KOPPLAS FEL FINNS RISK ATT DISPLAYEN SKADAS NÄR DU ANSLUTER STRÖMMEN.**

Placera sedan displaysetet (F) på fästena på handtagen (86); **undvik att klämma kabeln.**

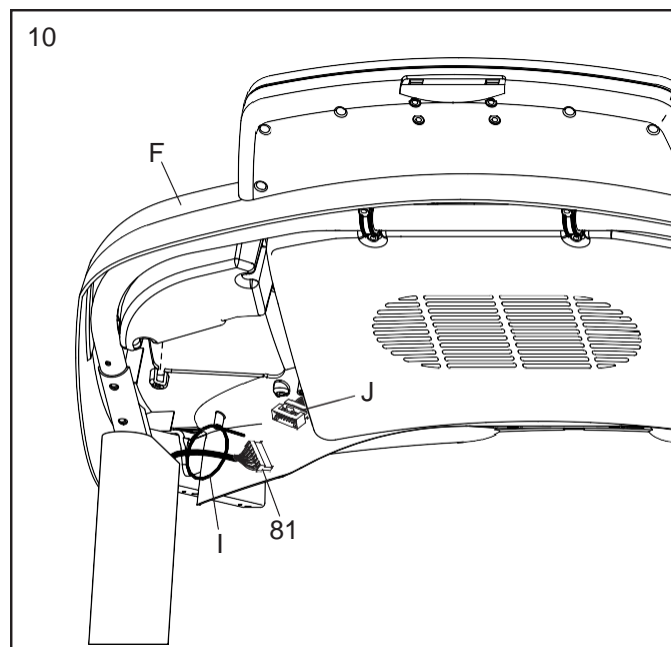
Fäst displaysetet med de fyra 1/4" x 1/2"-skruvarna (4) som du tog bort i steg 8 samt fyra 1/4" 4-stjärnbrickor (27); **vänta med att dra åt skruvarna.**



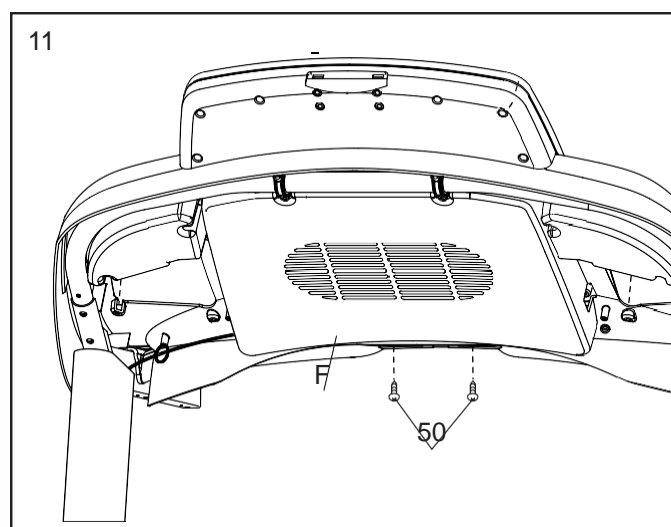
11. För stolpkabeln (81) genom ena öglan (I) på displaysetet (F).

**Se den lilla bilden.** Anslut stolpkabeln (81) till konsolkabeln (J). **Kopplingsstyckena ska klicka ihop utan motstånd.** Om de inte gör så, vänd på ett kopplingsstycke och testa igen. **OM KOPPLINGSSTYCKENA KOPPLAS FEL FINNS RISK ATT KONSOLEN SKADAS NÄR DU SLÅR PÅ STRÖMMEN.** Ta därefter bort ledningsbandet från stolpkabeln.

Dra åt bandet (I) runt stolpkabeln (81) och klipp av änden på bandet.

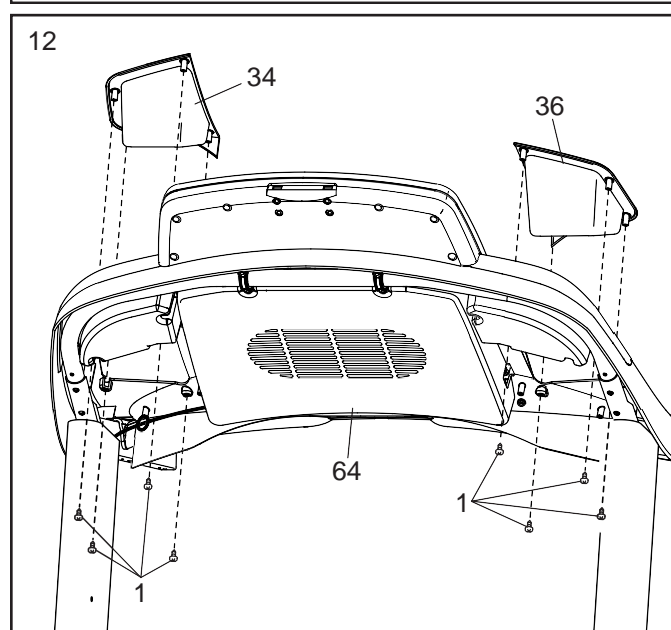


12. Dra åt de två #8 x 1"-skruvarna (50) i displaysetet (F).

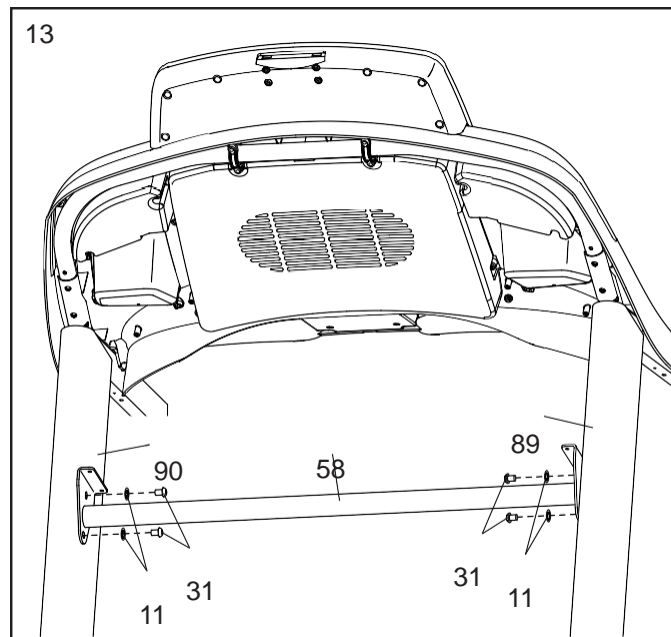


13. Lokalisera höger och vänster korg (34, 36).

Fäst korgarna (34, 36) i displaybasen (64) med åtta #8 x 1/2"-skruvar (1); **dra inte åt skruvarna för hårt.**



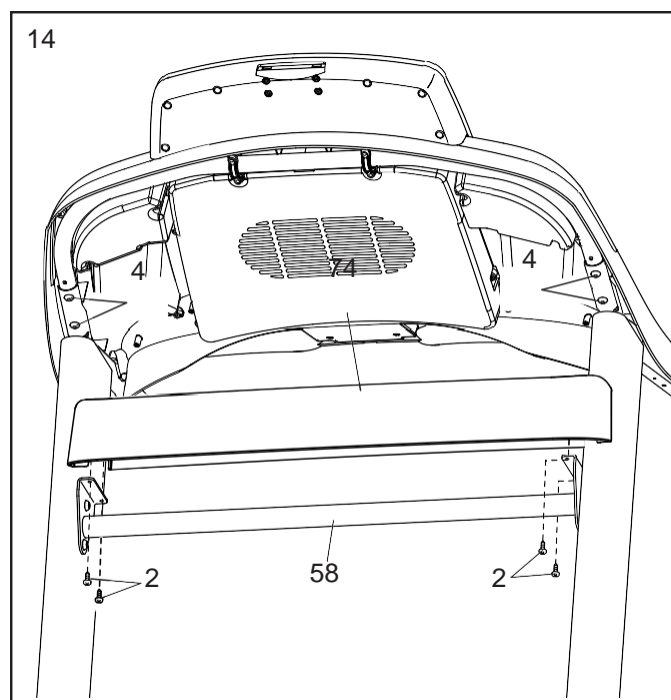
14. För försiktigt in tvärstången (58) mellan vänster och höger stolpar (89, 90). Fäst tvärstången med de fyra 5/16" x 3/4"-skruvarna (31) som du tog bort i steg 5 och fyra 5/16"-stjärnbrickor (11); **skruva i alla skruvarna med fingrarna innan du drar åt dem.**



15. Leta reda på #8 x 3/4"-skruvarna (2). **VIKTIGT: blanda inte ihop #8 x 3/4"-skruvarna med #8 x 3/4"-trusskruvarna (23).** #8 x 3/4" trusskruvarna har plattare huvuden.

Fäst korgen (74) i tvärstången (58) med fyra #8 x 3/4"-skruvar (2); **skruva i alla fyra skruvarna med fingrarna innan du drar åt dem.**

**Dra sedan åt de fyra 1/4" x 1/2"-skruvarna (4).**

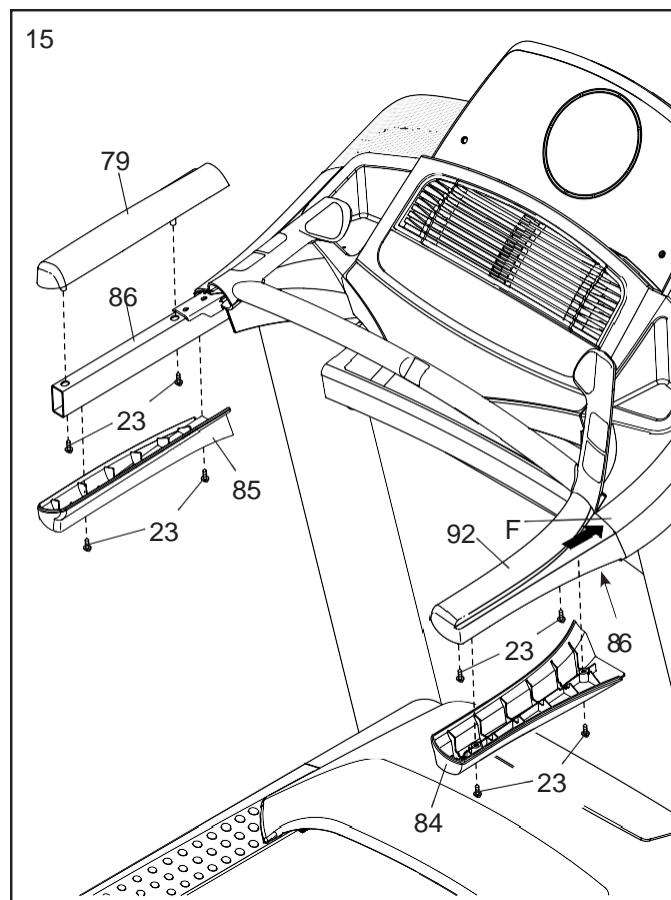


16. Lokalisera höger handtagsskydd (92). Placera handtagsskyddet på höger handtag (86). Skruva in två #8 x 3/4"-trusskruvar (23) med fingrarna på undersidan av höger handtagsskydd; dra inte åt skruvarna.

För sedan höger handtagsskydd (92) framåt till det ligger mot displaysetet (F). Dra sedan åt de två #8 x 3/4"-trusskruvarna (23); dra inte åt dem för hårt.

Fäst sedan det undre högra handtagsskyddet (84) med två 8 x 3/4"-trusskruvar (23).

Fäst vänster handtagsskydd (79) och det undre vänstra handtagsskyddet (85) på samma sätt.



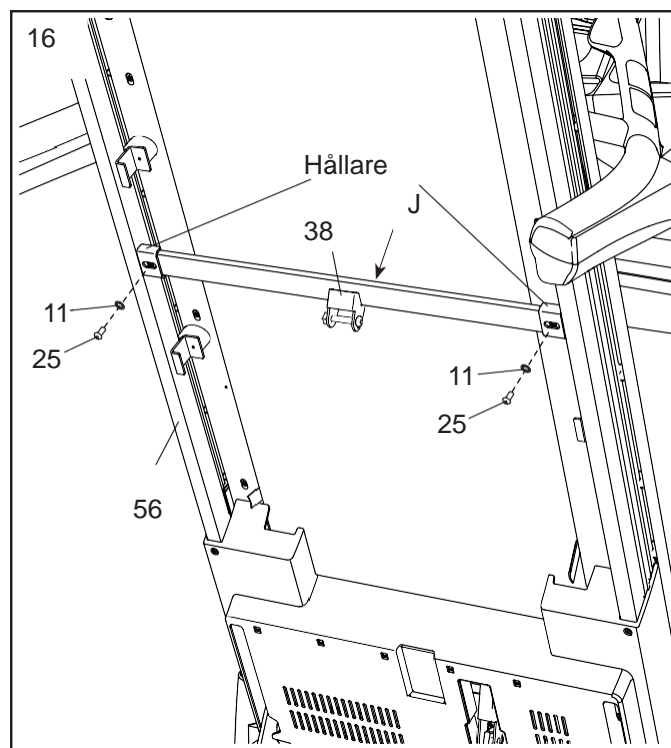
17. Obs! Om maskinen monteras på ett halt underlag kan det glida framåt i det här steget.

Lyft ramen (56) till stående position. **VIKTIGT: Lyft inte ramen förbi den vertikala positionen. Ta hjälp av en annan person som håller upp ramen tills steg 18 är slutfört.**

Ta bort de två 5/16" x 3/4"-skruvarna (25) från låsstängens (38).

Positionera låsstängens (38) enligt bilden. **Kontrollera att dekalen med texten "This side toward belt"**

**(J) är vänd mot träningsmaskinen. Fäst låsbalken vid fästena på ramen (56) med två 5/16" x 3/4"-skruvar (25) och två 5/16"-stjärnbrickor (11).**

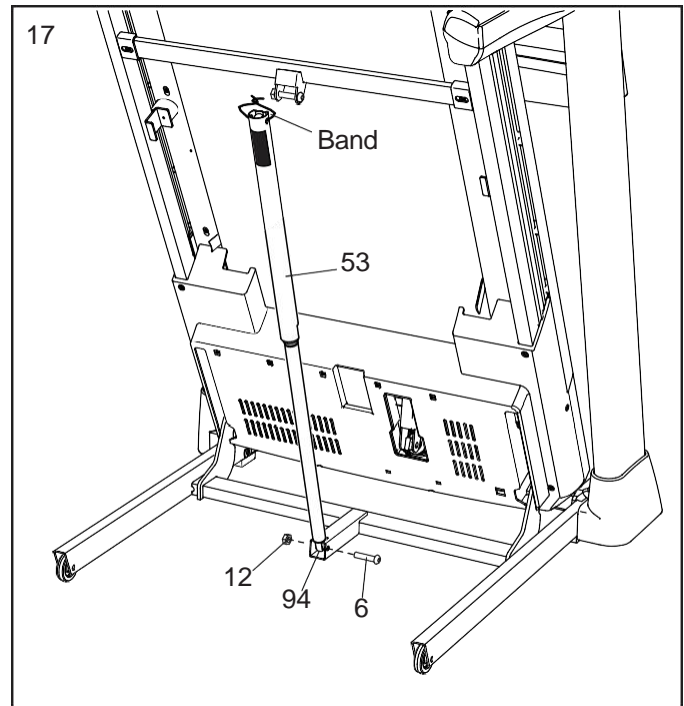


18. Ta bort 5/16"-muttern (12) och 5/16" x 1 3/4"-skruven (6) från hållaren på basen (94).

Positionera förvaringslåsen (53) enligt bilden.

Fäst nedre delen av förvaringslåset (53) vid fästet basen (94) med en 5/16" x 1 3/4"-skruv (6) och en 5/16"-mutter (12).

Höj sedan förvaringslåset (53) till vertikalt läge och ta bort bandet.

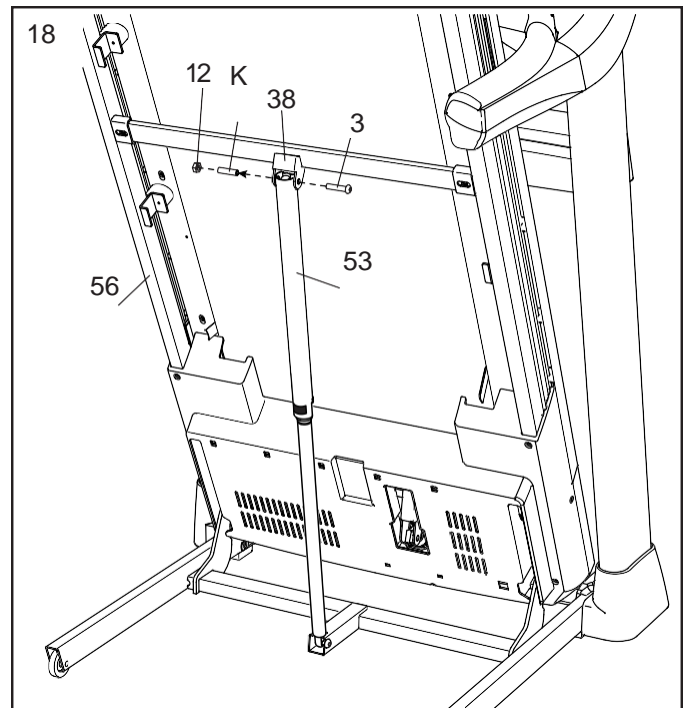


19. Ta bort 5/16"-muttern (12) och 5/16" x 2 1/4"-skruven (3) från hållaren på låsbalken (38).

Justera den övre delen av förvaringslåset (53) med hållaren på låsstaget (38) och för 5/16" x 2 1/4"-skruven (3) genom hållaren och förvaringslåset. **Detta trycker ut en distansbricka (K) från förvaringslåset; denna kan kastas.**

Montera därefter 5/16"-muttern (12) på 5/16" x 2 1/4"-skruven (3). **Spänn inte låsmuttern för hårt, förvaringslåset (53) ska kunna vridas.**

Sänk därefter ramen (56) (se sidan 25).

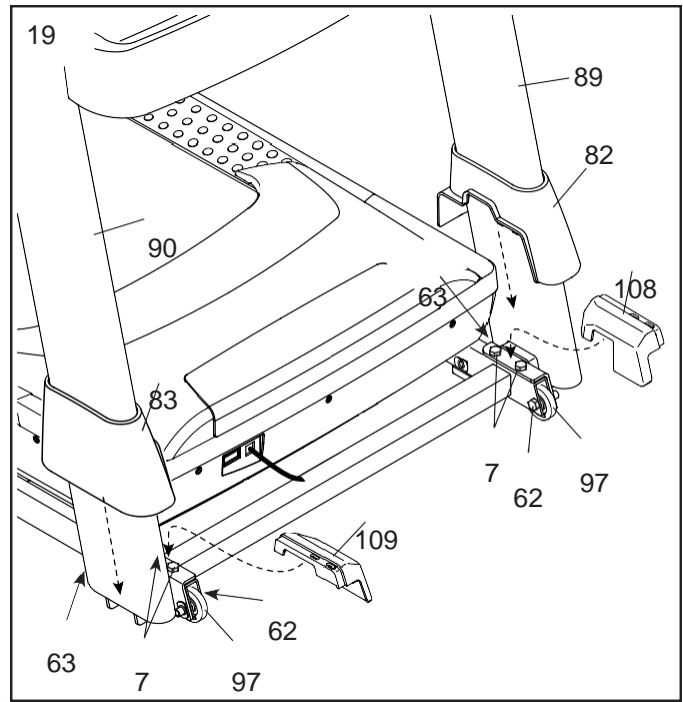


20. Dra åt de fyra 3/8" x 2 3/8"-skruvarna (7) och de två 3/8" x 1 1/4"-skruvarna (63) ordentligt.

Dra sedan åt de två 3/8" x 1 3/4"-skruvarna (62); hjulen (97) måste kunna snurra.

Placera det vänstra inre basskyddet (108) på den nedre delen av vänster stolpe (89). För sedan ned vänster basskydd (82) och tryck in det på vänster inre basskydd.

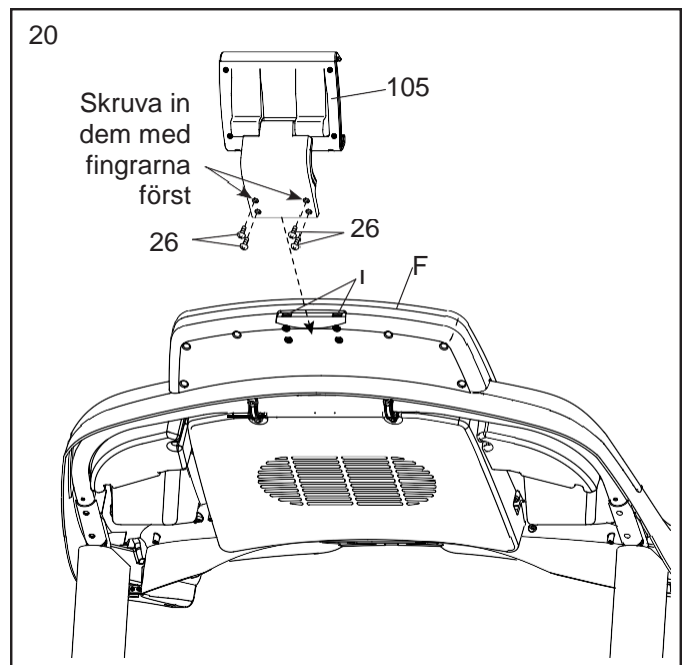
Placera därefter det högra inre basskyddet (109) på den nedre delen av höger stolpe (90). För ned höger basskydd (83) och tryck in det på höger inre basskydd.



21. Tryck in de två tapparna (visas inte) på hållaren för surfplattan (105) i spåren (L) på displaysetet (F).

Fäst sedan hållaren för surfplatta (105) med fyra #8 x 5/8"-maskinskravar (26). **Tips: Skruva in de två övre maskinskravarna med fingrarna innan du skruvar i de två undre. Dra inte åt maskinskravarna för hårt.**

**VIKTIGT:** Hållaren för surfplatta (105) är utvecklad för användning med de flesta surfplattor av vanlig storlek. Placera inga andra elektroniska apparaten i hållaren.



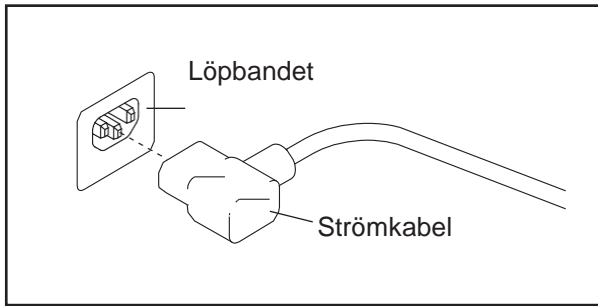
22. **Kontrollera att alla delar är ordentligt åtdragna innan du använder träningsmaskinen.** Om löpbandets varningsdekal är täckt av genomskinlig plast kan du avlägsna denna. Placera enheten på en matta för att skydda underlaget. Förvara inte träningsmaskinen i direkt solljus eftersom det kan skada displayen. Obs: Extra smådelar dylikt kan följa med i förpackningen. Spara de medföljande insexnycklarna eftersom dessa krävs för att justera löpbandet (se sidan 27 och 28).



---

# ANVÄNDNING OCH JUSTERINGAR

## STRÖMSLADD



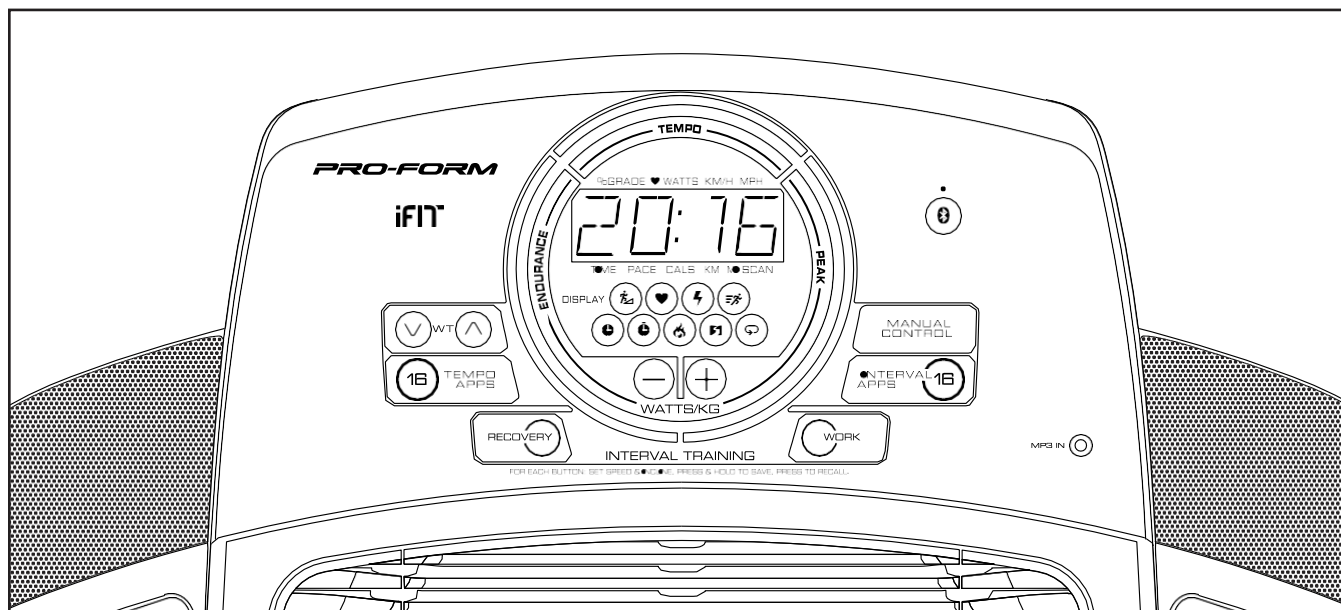
**Apparaten måste vara jordad.** Om träningsmaskinen skulle svikta eller gå sönder minskar jordningen risken för elstöt genom att leda strömmen via en bana med minsta möjliga motstånd.

Produkten är utrustad med en strömsladd som har jordledning och jordad kontakt.

**VIKTIGT: Om elkabeln är skadad SKA den ersättas med motsvarande kabel, av tillverkaren eller behörig serviceverkstad.**

Se bilden: Anslut den markerade änden av elkabeln i träningsmaskinen, så som bilden visar.

## DISPLAYDIAGRAM



## DISPLAYFUNKTIONER

Displayen på träningsredskapet erbjuder en rad funktioner som gör ditt träningspass effektivare.

I det manuella läget kan du ändra hastighet och stigning med en enda knapptryckning. När du tränar visar skärmen fortlöpande träningsinformation. Du kan också mäta pulsen med hjälp av handpulsfunktionen eller kompatibelt pulsband. **Se sida 23 för information om pulsbandet**

Displayen innehåller också ett antal program. Varje program kontrollerar automatiskt hastigheten och lutningen på träningsredskapet medan det lotsar dig genom ett effektivt träningspass.

Du kan också ansluta din smartphone eller surfplatta till displayen och använda iFit-appen till att dokumentera dina träningsframsteg.

Du kan till och med lyssna på musik eller ljudböcker via displayens ljudsystem under träningspasset.

**För att slå på strömmen**, se sidan 19.

**Manuellt läge**, se sidan 19.

**Träningsprogram**, se sidan 21.

**Intervallprogram**, se sidan 22.

**Anslutning av smart enhet**, se sidan 22.

**Anslutning av pulsband**, se sidan 23.

**Ljudsystemet**, se sidan 23.

**Informationsläge**, se sidan 24

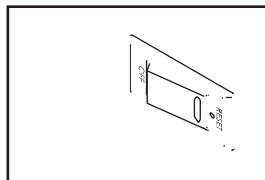
Obs! Displayen kan visa hastighet och distans i både metriska kilometer och engelska mil. För att ta reda på vilken måttsystem som valts och eventuellt ändra detta, se sidan 24. I denna bruksanvisning används kilometer som standard.

**Nu kan du ta bort all skyddsplast från displayen. Ta alltid på dig rena joggingskor när du tränar, så att du inte skadar löpbandet. Första gången du använder apparaten bör du hålla koll på justeringen av löpbandet och centrera det vid behov (se sidan 28).**

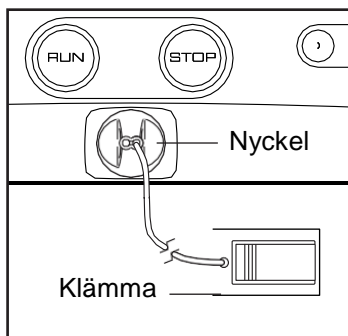
## HUR MAN SÄTTER PÅ STRÖMMEN

Om träningsmaskinen har utsatts för kalla temperaturer, rekommenderas du att låta det värmas upp till rumstemperatur innan du börjar använda det. Annars riskerar du att skada displayen eller andra elektroniska komponenter.

Anslut strömkabeln (Se sida 17). Lokalisera strömbrytaren via strömkabeln. Ställ in den på nollställning.



Stå på träningsredskapet s fotskenor. Leta reda på klämman som är fäst vid nyckeln (se bilden) och fäst klämman vid dina kläder. Anslut därefter nyckeln till displayen. Efter ett ögonblick aktiveras skärmen.



**Viktigt:** I en nödsituation kan nyckeln dras ut från displayen. Då saktar löpbandet farten tills det stannar helt. Testa klämmans funktion genom att ta några steg bakåt. Om nyckeln inte dras ut från displayen måste du justera klämmans position.

**OBS:** Försäkra dig om att träningsmaskinens lutning är kalibrerad innan du använder maskinen. Detta görs genom att trycka på INCLINE(+) en gång, tryck därefter på endera INCLINE(-) eller det lägsta lutningsvärdet på snabbknapparna för att ställa in löpbandets lägsta nivå. När ramen slutar röra sig är maskinen redo att börja använda.

## ANVÄNDNING AV MANUELLT LÄGE

- 1. Sätt in nyckeln i displayen.**  
Se SÅ HÄR SLÅR DU PÅ STRÖMMEN på denna sida.
- 2. Välj manuellt läge.**  
Tryck på MANUAL-knappen.
- 3. Skriv in din vikt.**  
Tryck på ENTER WT(+)(-) för att ställa in användarvikt.
- 4. Starta löpbandet.**  
För att starta löpbandet kan du trycka på RUN-knappen eller en av de numrerade hastighetsknapparna.

Om du trycker på RUN kommer löpbandet börja röra sig i 2 km/t. Du kan ändra hastigheten på löpbandet när du vill under träningstillfället genom att trycka på SPEED (-) eller SPEED (+). Varje gång du trycker på någon av dessa knappar kommer hastigheten att förändras med 0,1 km/t; om du håller ner knappen kommer hastigheten att ändras med 0,5 km/t.

Tryck på en av de numrerade hastighetsknapparna om du vill att löpbandet gradvis ska ändra hastigheten till den valda inställningen.

Stoppa löpbandet genom att trycka på STOP-knappen. Då blinkar klockan på skärmen. Om du vill starta löpbandet igen trycker du på RUN eller en av hastighetsknapparna.

## 5. Ändra lutningen efter behov

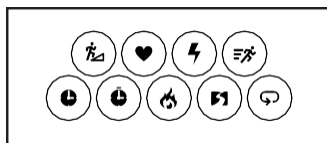
Tryck på INCLINE (+), INCLINE (-) eller en av de numrerade lutningsknapparna för att ändra löpbandets lutning. Varje gång du trycker på en av de numrerade stigningsknapparna, justeras löpbandet gradvis till vald lutning.

## 6. Följ dina framsteg på skärmen.

När du rör dig på löpbandet kan skärmen visa följande träningsinformation:

- Lutningsnivå för träningsredskapet
- Din puls (se steg 7)
- Wattnivå
- Hastighet på löpbandet
- Träningstid
- Din hastighet
- Det ungefärliga antal kalorier som du har förbränt.
- Distansen du förflyttat dig

Tryck på ikonknappen för att se önskad träningsinformation på skärmen. Om du trycker på SCAN-ikonen växlar displayen automatiskt mellan alla de övriga funktionerna.



Under träning visar en intensitetsring träningspassets ungefärliga intensitetsnivå. Om du vill justera den här nivån trycker du på Watts/Kg (+)(-). Hastighet och/eller stigning justeras automatiskt efter önskad intensitetsnivå.

Om du vill nollställa skärmen trycker du på STOP upprepade gånger eller tar ur nyckeln och sätter sedan i den igen.

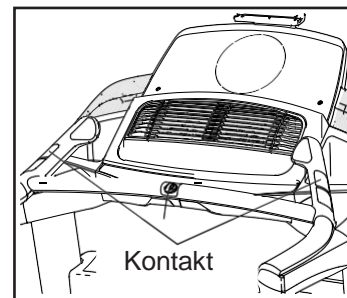
## 7. Mät pulsen när du önskar.

Du kan mäta pulsen med hjälp av handpulsfunktionen eller ett kompatibelt pulsband. **Se sida 23 för mer information om pulsband.**

Displayen är kompatibel med alla BLUETOOTH®-pulsband. Se sidan 23 för anslutning.

**Obs! Om du använder både handpuls och BLUETOOTH-display samtidigt prioriterar enheten BLUETOOTH-displayen.**

Innan du ska använda handpulssensorn måste du ta bort den genomskinliga plasten som täcker dem vid leverans. Var också noga med att ha rena händer.

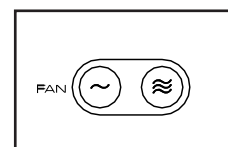


När du vill använda handpulssensorn ska du **placera fötterna på fotskenorna** och fatta tag om metallsensorerna. **Rör inte på dina händer.** När displayen känner av din puls visas din hjärtrytm. **Håll dina händer på kontaktytorna i cirka 15 sekunder för bästa resultat.**

## 8. Sätt på fläkten enligt önskemål .

Fläkten har flera olika hastigheter.

Tryck upprepade gånger på fläktnappen för att välja hastighet eller för att stänga av fläkten.



## 9. När du har tränat klart tar du ut nyckeln ur displayen.

Placera dina fötter på fotskenorna, tryck på STOP och **justera stigningen till den lägsta inställningen**. Om du inte justerar lutningen till den lägsta inställningen riskerar du att skada löpbandet när du ska fälla ihop det.

**Ta därefter ut nyckeln ur konsolen, slå ifrån strömbrytaren och koppla bort strömkabeln för att undvika att löpbandets elektroniska komponenter slits ut i förtid.**

## TRÄNINGSPROGRAM

### 1. Sätt in nyckeln i displayen.

Se SÅ HÄR SLÅR DU PÅ STRÖMMEN på sidan 19.

### 2. Skriv in din vikt.

Se steg 3 på sidan 19.

### 3. Välj ett träningsprogram.

Välj ett program genom att trycka på TEMPO APPS-knappen eller INTERVAL APPS-knappen tills önskat träningspass visas på skärmen.

### 4. Starta träningspasset.

Tryck på RUN för att starta träningspasset. Löpbandet justerar sig automatiskt efter de första värdena för hastighet och lutning. Håll tag i handtagen och börja gå.

Varje program är indelat i flera segment. En inställning för hastighet och en för stigning är programmerade för varje segment. Samma inställning för hastighet och/eller stigning kan förekomma i två eller flera segment i följd.

Om hastigheten och/eller stigningen är för hög eller för låg kan du när som helst ändra detta manuellt under passet genom att trycka på SPEED +/- eller INCLINE +/-, **men när nästa segment påbörjas justeras träningsmaskinen dock automatiskt till de värden som är programmerade för det nya segmentet.**

Du kan när som helst avbryta träningen genom att trycka på STOP-knappen. Tryck på RUN eller SPEED + för att starta träningspasset igen. Löpbandet börjar röra sig i 2 km/h. När nästa segment påbörjas justerar sig träningsmaskinen automatiskt efter de värden som är programmerade för det nya segmentet.

### 5. Följ dina framsteg på skärmen.

Se steg 6 på sidan 19. Skärmen visar återstående tid i stället för förfluten tid.

### 6. Mät din puls om du önskar.

Se steg 7 på sidan 19.

### 7. Starta fläkten om du önskar.

Se steg 8 på sidan 20.

### 8. När du har tränat färdigt tar du ut nyckeln ur displayen.

Se steg 9 på sidan 20.

## INTERVALLPLASS

Vid intervallpass växlar displayen kontinuerligt mellan hög och låg intensitet under träningspasset.

### 1. Anslut nyckeln till konsolen.

Se sidan 19.

### 2. Skriv in din vikt.

Se steg 3 på sidan 19.

### 3. Ställ in intervaller med låg intensitet.

Tryck på SPEED- och INCLINE-knapparna för att välja önskad hastighet och stigning för RECOVERY-intervallen. Håll sedan in RECOVERY-knappen tills displayen avger två ljudsignaler.

### 4. Ställ in intervaller med hög intensitet.

Tryck på SPEED- och INCLINE-knapparna för att välja önskad hastighet och stigning för WORK-intervallen. Håll sedan in WORK-knappen tills displayen avger två ljudsignaler.

### 5. Växla mellan RECOVERY- och WORK-intervaller.

Under träningspasset trycker du på RECOVERY för att välja hastighet och stigning för intervaller med låg intensitet. Tryck på WORK för att välja hastighet och stigning för intervaller med låg intensitet. Växla mellan dessa två inställningar så ofta du vill.

Upprepa steg 3 och 4 för att ställa in dessa intervaller på nytt.

### 6. Följ dina framsteg på skärmen.

Se steg 6 på sidan 20. Skärmen visar nu den återstående tiden i stället för varaktighet.

### 7. Mät din hjärtrytm, om du så önskar.

Se steg 7 på sidan 20.

### 8. Sätt på fläkten enligt önskemål.

Se steg 8 på sidan 20.

### 9. När du har tränat klart tar du ut nyckeln ur displayen.

Se steg 9 på sidan 21.

## HUR DU ANSLUTER DIN SMARTPHONE ELLER SURFPLATTA TILL DISPLAYEN

Displayen har stöd för BLUETOOTH-anslutning med smarta enheter via iFit-appen och till kompatibla pulsband. Obs! Andra BLUETOOTH-anslutningar stöds inte.

### 1. Hämta och installera iFit-appen till din smarta enhet.

Öppna App Store<sup>SM</sup> på din IOS<sup>®</sup>-enhet, eller Google Play<sup>TM</sup> på din Android<sup>TM</sup>-enhet. Sök efter iFits gratisapp och installera den på din enhet. **Se till att BLE-funktionen på din enhet är aktiverad.**

Öppna sedan appen och följ instruktionerna för att registrera ett iFit-konto och anpassa inställningarna.

### 2. Anslut din smarta enhet till displayen.

Följ instruktionerna i appen för att ansluta din smarta enhet till displayen.

LED-lampan på displayen blinkar blått när den anslutit till den smarta enheten. Tryck på BLUETOOTH-knappen på displayen för att bekräfta anslutningen. LED-lampan lyser då blått.

### 3. Dokumentera och håll koll på din träningsinformation.

Följ instruktionerna i appen för att dokumentera och hålla koll på din träningsinformation.

### 4. Koppla bort din smarta enhet från displayen när du så önskar.

Håll in BLUETOOTH-knappen pp displayen i fem sekunder om du vill koppla bort den smarta enheten.

Obs! Alla aktiva BLUETOOTH-anslutningar mellan displayen och andra enheter, inklusive smarta enheter och pulsband, kopplas nu bort.

## HUR DU ANSLUTER PULSBANDET TILL DISPLAYEN

Displayen är kompatibel med alla BLUETOOTH-pulsband.

Anslut ditt BLUETOOTH-pulsband till displayen genom att trycka på BLUETOOTH-knappen på displayen. LED-lampan blinkar två gånger när anslutningen är genomförd. Detta kan ta upp till 15 sekunder.

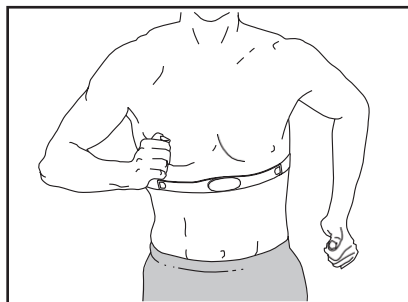
Obs! Om displayen upptäcker flera kompatibla pulsband i närheten ansluter den till bandet med starkast signal.

Håll in BLUETOOTH-knappen pp displayen i fem sekunder om du vill koppla bort den pulsbandet.

Obs! Alla aktiva BLUETOOTH-anslutningar mellan displayen och andra enheter, inklusive smarta enheter och pulsband, kopplas nu bort.

## PULSBÄLTE (SÄLJS SEPARAT)

Oavsett om ditt mål är att förbränna kalorier eller att stärka ditt kardiovaskulära system, ligger nyckeln till att nå dina mål i att uppnå rätt hjärtrytm under träningen.



Med ett pulsband kan du hålla koll på din hjärtrytm under träningen. **Se sista sidan för kontaktinformation om du vill köpa ett pulsband.**

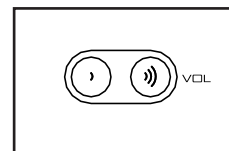
Obs! Displayen är kompatibel med alla BLUETOOTH-pulsband.

## LJUDSYSTEMET

Om du vill spela musik eller lyssna på ljudböcker i displayens högtalare måste du ansluta din musikspelare till ljudporten på displayen. Koppla ena änden av ljudkabeln (medföljer inte) till din musikspelare, och den andra änden till uttaget på konsolen. Kontrollera att ljudkabeln är ordentligt ansluten.

Tryck därefter på PLAY på din musikspelare. Du kan justera volymen antingen via musikspelaren eller direkt på displayen med hjälp av VOLUME-knapparna.

Om du använder en CD-spelare bör du placera denna på golvet eller på en annan plan yta för att förhindra att CD-skivan hoppar.



## INFORMATIONSLÄGE

Displayen har ett informationsläge som håller reda på information om hur träningsmaskinen används och som låter dig ställa in måtenheter.

Välj informationsläge genom att ansluta nyckeln till displayen medan du håller in STOP-knappen. Släpp sedan STOP-knappen. Obs! Om du redan har valt ett träningspass kan de du behöva trycka på STOP-knappen upprepade gånger för att lämna träningspasset innan du kan ange informationsläge.

Följande information visas på skärmen i informationsläget:

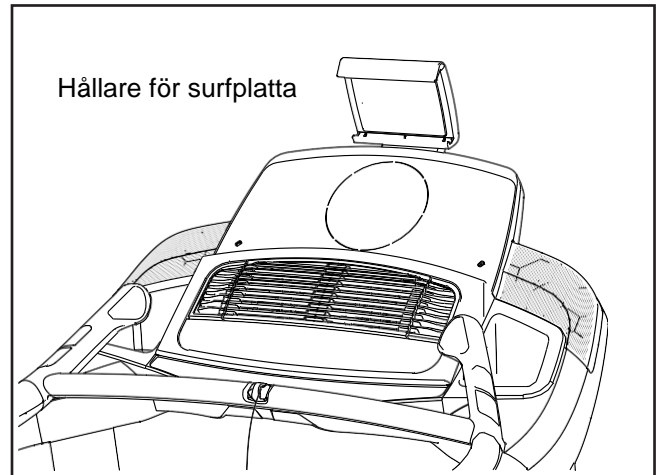
- Displayens programvaruversion.
- "E " för engelska mil eller "M" för metriska kilometer anger vilken måtenhet som är vald. Tryck på SPEED(+) för att ändra om så önskas.

Lämna informationsläget genom att dra ut nyckeln ur displayen eller genom att trycka på STOP upprepade gånger.

## HÅLLARE FÖR SURFPLATTA

**VIKTIGT:** Hållaren för surfplatta är utvecklad för de flesta surfplattor av vanlig storlek. Placera inga andra elektroniska apparaten i hållaren.

Placera den nedre kanten av surfplattan i korgen. Dra sedan klämman över surfplattans övre kant. **Försäkra dig om att surfplattan är ordentligt fastspänd.** Utför dessa steg i motsatt ordning för att ta loss surfplattan från hållaren.



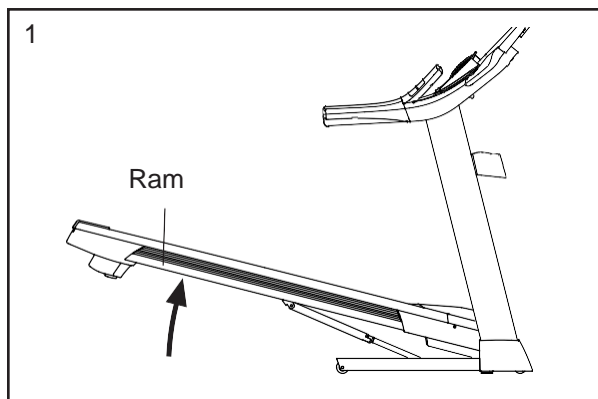


# HOPFÄLLNING OCH FLYTTNING

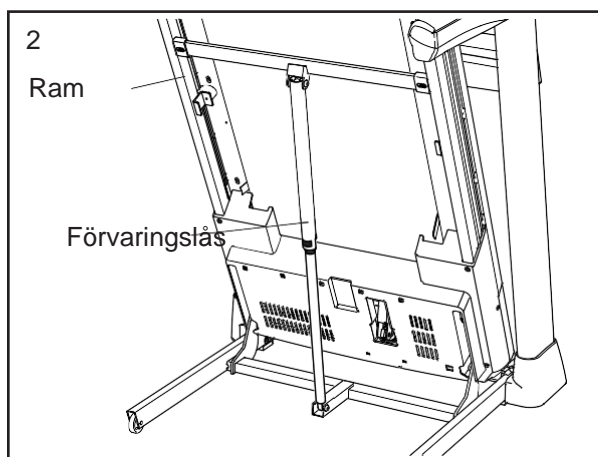
## SÅ HÄR FÄLLER DU IHOP LÖPBANDET

Innan du fäller ihop träningsmaskinen måste du justera lutningen till den lägsta inställningen. Koppla därefter bort nyckel och strömkabel. **OBS: Du måste kunna lyfta 20 kg på ett säkert sätt för att kunna lyfta, sänka eller flytta träningsmaskinen.**

1. Håll metallramen säkert i den ställning som visas på bilden. **OBS! Lyft inte upp ramen genom att lyfta upp fotskenorna av plast. När du ska lyfta ramen är det klokt att böja på knäna, hålla ryggen rak och lyfta med benen.**



2. Lyft ramen tills förvaringslåsen låses fast i förvaringsposition. **Obs! Kontrollera att förvaringslåsen låser sig.**

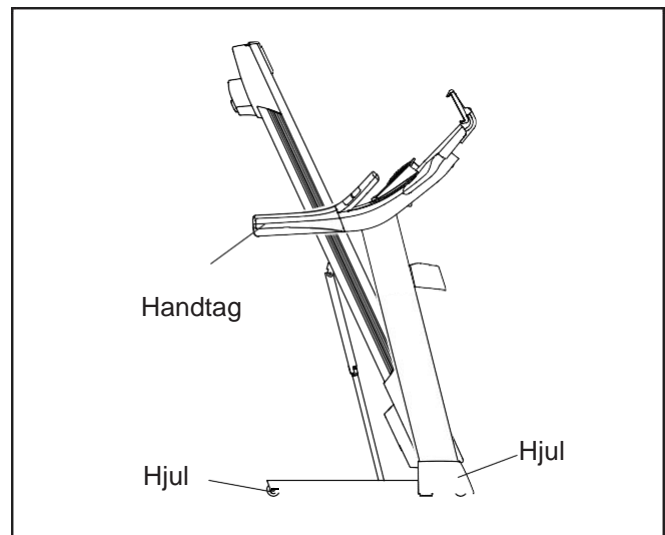


Lägg en matta under löpbandet för att skydda golvet och mattan mot skador. Utsätt inte löpbandet för direkt solljus. Låt inte löpbandet stå i förvaringsposition i temperaturer över 30 grader.

## SÅ HÄR FLYTTAR DU TRÄNINGSMASKINEN

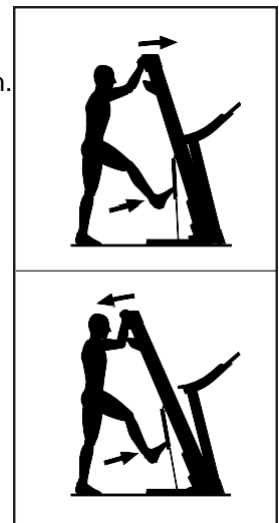
Innan du flyttar träningsmaskinen ska du fälla hop den till förvaringsposition så som visas till vänster. Kontrollera att låsskruven är låst i förvaringsposition. Det kan krävas två personer för att flytta träningsredskapet.

Håll tag i handtagen med båda händerna och flytta försiktigt löpbandet till önskat läge. **Obs! Dra inte i ramen och flytta inte maskinen över ett ojämnt underlag.**



## SÅ HÄR FÄLLER DU UT LÖPBANDET

1. Tryck löpbandets övre del framåt och tryck samtidigt försiktigt på den övre delen av förvaringslåset med foten.
2. Medan du trampar ner förvaringsspärren, dra den övre delen av ramen mot dig.
3. Ta ett steg bakåt och låt ramen sänka sig ner till golvet.



# UNDERHÅLL OCH FELSÖKNING

## UNDERHÅLL

Regelbundet underhåll är viktigt för att upprätthålla optimal prestanda och minska risken för slitage. Maskinen ska kontrolleras regelbundet och alla lösa delar ska dras åt.

Rengör löpbandet regelbundet och håll löpbandet rent och torrt. **Slå först från strömbrytaren och koppla bort strömkabeln.** Torka av de utvändiga delarna på löpbandet med en fuktig trasa och lite mildt rengöringsmedel. **VIKTIGT: Spraya inte vätskor direkt på träningsmaskinen. Håll vätskor på avstånd från displayen för att undvika skador.** Torka noga av träningsmaskinen med en mjuk trasa.

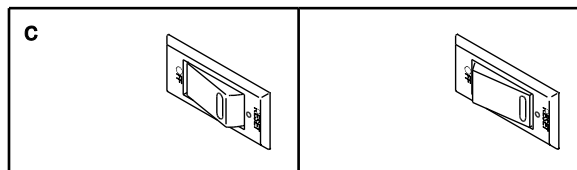
## FELSÖK

**Du kan lösa de flesta problem med träningsmaskinen genom att följa stegen som beskrivs här nedan. Leta reda på de symptom som passar in och följ de uppräknade stegen. Om du behöver ytterligare hjälp, se kontaktinformationen på sista sidan.**

**PROBLEM: Det går inte att slå på strömmen.**

- Kontrollera att strömkabeln är korrekt ansluten till ett jordat eluttag (se sidan 17). Om du behöver en förlängningskabel får endast en kabel med 3 ledare, 1 mm<sup>2</sup> (14-gauge) som inte är längre än 1,5 meter användas.
- När strömkabeln är ansluten, kontrollera att nyckeln sitter på plats i displayen.

- Kontrollera strömbrytaren, som sitter nära strömsladden. Om knappen befinner sig i det läge som visas på bilden till vänster är strömbrytaren frånslagen. Du nollställer strömbrytaren genom att vänta i fem minuter och därefter trycka in



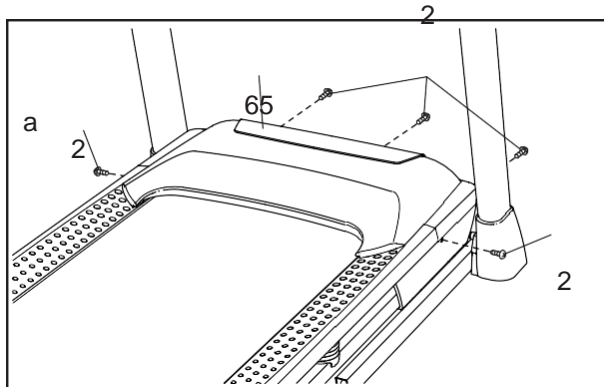
strömbrytaren.

**PROBLEM: Strömmen slås av under användning**

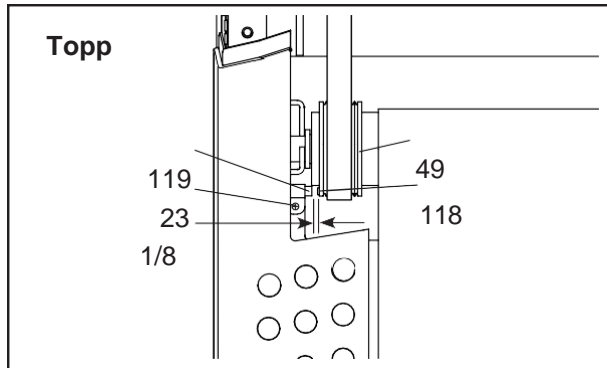
- Kontrollera strömbrytaren, som sitter nära strömsladden. Om knappen befinner sig i det läge som visas på bilden ovan är strömbrytaren frånslagen. Du nollställer strömbrytaren genom att vänta i fem minuter och därefter trycka in strömbrytaren.
- Kontrollera att strömsladden är ansluten. Om den är det, dra ur den, vänta i fem minuter och sätt i den igen.
- Ta ut nyckeln ur displayen och sätt sedan tillbaka den igen.
- Om träningsredskapet ändå inte fungerar, se kontaktinformationen på sista sidan.

**PROBLEM: Displayen fungerar inte som den ska**

- a. Ta ut nyckeln ur displayen och **koppla från strömkabeln**. Ta bort de fem #8 x 3/4"-skruvarna (2). Ta försiktigt av höljet (65).



Lokalisera reedbrytaren (119) och magneten (118) på remskivans (49) vänstra sida. Vrid på remskivans tills magneten är inpassad med reedbrytaren. **Kontrollera att avståndet mellan magneten och reedbrytaren är cirka 3 mm.** Lossa 8 x 3/4"-trusskruven (23) om det behövs, rör lite på reedbrytaren och spänn därefter skruven. Fäst höljet och låt träningsredskapet gå några minuter för korrekt hastighetsmätning.

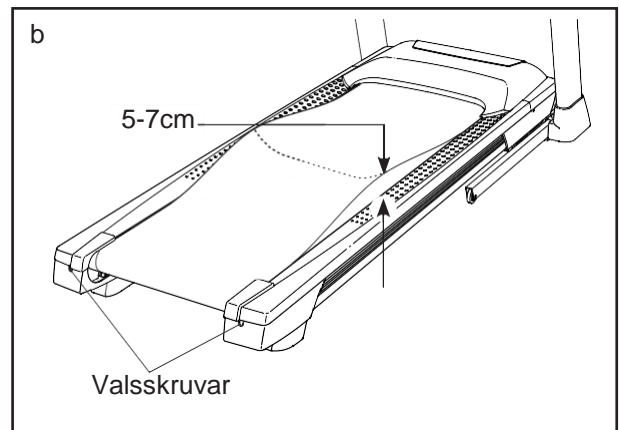


**PROBLEM: Stigningen justeras inte på rätt sätt.**

- a. Håll in STOP och SPEED(+), stoppa in nyckeln i konsolen och släpp STOP och SPEED(+). Tryck därefter på STOP och sedan på INCLINE (+) eller (-). Enheten höjs automatiskt till den högsta stigningsnivån innan den sänks till den lägsta nivån. Detta kalibrerar om stigningssystemet. Om kalibreringen inte startat trycker du på STOP igen följt av INCLINE(+) eller (-). Ta ut nyckeln ur displayen när systemet är färdigkalibrerat.

**PROBLEM: Löpbandet sänker hastigheten under bruk.**

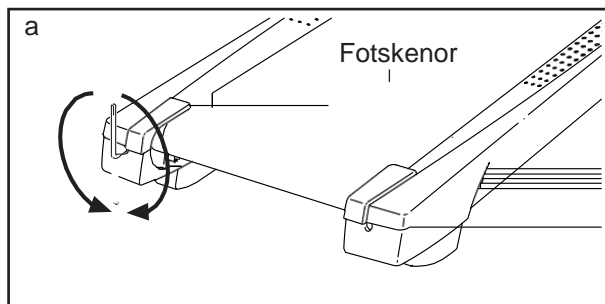
- a. Om du behöver en förlängningskabel, använd endast en kabel med 3-trådar, 1 mm<sup>2</sup> (14-gauge) som inte är längre än 1,5 meter.
- b. Om löpbandet är för hårt spänt presterar inte träningsmaskinen för fullt och löpbandet kan ta skada. Ta ut nyckeln och **KOPPLA IFRÅN STRÖMKABELN**. Använd insexnyckeln för att skruva båda de bakre valsbultarna ett kvarts varv motsols. När löpbandet är rätt spänt ska du kunna lyfta upp varje kant av löpbandet 5–7 cm från plattformen. Kontrollera att löpbandet är centrerat på plattformen. Anslut därefter strömkabeln och låt träningsmaskinen köra några minuter. Upprepa proceduren tills löpbandet är korrekt spänt.



- c. Enheten är belagd med ett högpresterande smörjmedel. **VIKTIGT: Applicera inte silikonsprej eller liknande medel på enheten såvida du inte instruerats att göra detta av en auktoriserad servicerepresentant. Sådana medel kan försämra löpbandet och orsaka onödigt slitage.** Om du tror att löpbandet behöver smörjas, se sista sidan för kontaktinformation.
- d. Om löpbandet fortsätter att sakta farten, se kontaktinformationen på sista sidan.

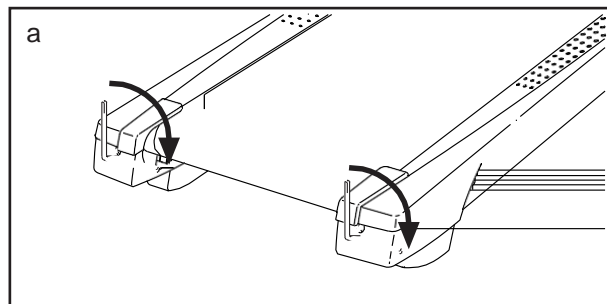
**PROBLEM: Löpbandet är inte centrerat (viktigt: om löpbandet vidrör fotskenorna kan det ta skada under användning).**

- a. Om löpbandet inte är centrerat, ta först ur nyckeln och **KOPPLA FRÅN STRÖMKABELN. Om löpbandet har dragits åt vänster** använder du insexnyckeln för att skruva vänster vals bult ett halvt varv medurs. **Om löpbandet har dragits åt höger** använder du insexnyckeln för att skruva höger vals bult ett halvt varv moturs. Tänk på att inte spänna löpbandet för hårt. Anslut därefter strömsladden och sätt tillbaka nyckeln i konsolen. Låt löpbandet köra i några minuter. Upprepa proceduren tills löpbandet är centrerat.



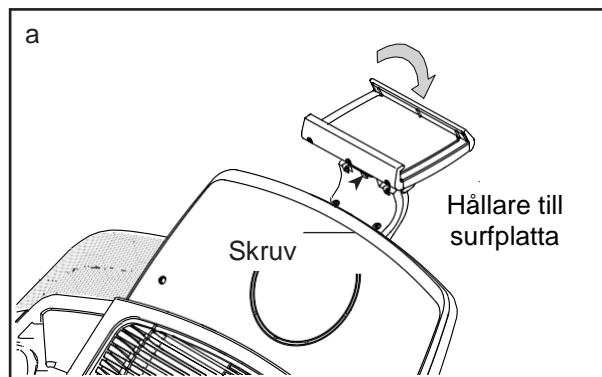
**PROBLEM: Löpbandet slirar när man går på det.**

- a. Om löpbandet slirar när man går på det, ta först ut nyckeln och **DRA UR STRÖMKABELN.** Använd insexnyckeln för att skruva båda de bakre vals bultarna ett kvarts varv medurs. När löpbandet är rätt spänt ska du kunna lyfta upp varje kant av löpbandet fem till sju cm från plattformen. Kontrollera att löpbandet är centrerat på plattformen. Anslut därefter strömkabeln och låt träningsmaskinen köra några minuter. Upprepa proceduren tills löpbandet är korrekt spänt.



**PROBLEM: Hållaren för surfplatta håller sig inte på plats.**

- a. Roterå hållaren för surfplatta bakåt. Dra sedan åt de indikerade skruvarna lite tills hållaren sitter på plats i önskad position.



# RIKTLINJER

**VARNING:** Tala med din läkare innan du påbörjar ett nytt träningsprogram. Detta är extra viktigt om du är över 35 år, eller har kända hälsoproblem.

**Pulsmätaren är inte ett medicinskt verktyg. Olika faktorer som t.ex. rörelsemönster kan påverka noggrannheten vid mätning av hjärtrytm. Pulsmätaren är endast avsedd att göra en generell mätning.**

Följande riktlinjer hjälper dig att planera ditt träningsprogram. Tala med din läkare om du vill ha mer utförlig information om träning.

## TRÄNINGSENTENSITET

Oavsett om ditt mål är att förbränna kalorier eller att stärka ditt kardiovaskulära system, ligger nyckeln till att du ska nå dina mål i rätt träningsintensitet. Du kan hitta rätt nivå av träningsintensitet genom att använda din hjärtrytm som vägledning. Diagrammet visar rekommenderad puls för fettförbränning och aerobisk träning.

<b>165</b>	<b>155</b>	<b>145</b>	<b>140</b>	<b>130</b>	<b>125</b>	<b>115</b>	♥
<b>145</b>	<b>138</b>	<b>130</b>	<b>125</b>	<b>118</b>	<b>110</b>	<b>103</b>	♥
<b>125</b>	<b>120</b>	<b>115</b>	<b>110</b>	<b>105</b>	<b>95</b>	<b>90</b>	♥
<hr/>							
<b>20</b>	<b>30</b>	<b>40</b>	<b>50</b>	<b>60</b>	<b>70</b>	<b>80</b>	

För att hitta rätt hjärtrytm för dig, leta först upp din ålder (eller närmaste avrundade siffra) nertill i diagrammet. Se därefter på de tre talen ovanför din ålder. Dessa tre tal definierar din träningszon. De två understa talen är rekommenderad hjärtrytm för fettförbränning. Det översta talet är rekommenderad hjärtrytm för aerobisk träning.

## Fettförbränning

För effektiv fettförbränning måste du träna med relativt låg intensitet under en kontinuerlig tidsperiod. Under de första träningsminuterna förbrukar din kropp lättillgängliga kolhydratkalorier som energi. Efter några minuter börjar din kropp att förbruka lagrade fettkalorier

som energi. Om ditt mål är att förbränna fett ska du justera farten och stigningen på träningsmaskinen tills din hjärtrytm ligger nära det understa talet i din träningszon. För max. fettförbränning, justera fart och stigning på träningsmaskinen tills din hjärtrytm ligger nära det mellersta talet i din träningszon.

## Aerobisk träning

Om ditt mål är att stärka det kardiovaskulära systemet måste du ställa in din träningsnivå på "aerobisk". Aerobisk träning är aktivitet som kräver stora mängder syre under långa tidsperioder. Detta ökar kraven på att hjärtat pumpar ut blod till musklerna och att lungorna tillför syre till blodet. För aerobisk träning, justera fart och stigning på träningsmaskinen tills din hjärtrytm ligger nära det högsta talet i din träningszon.

## RIKTLINJER FÖR TRÄNING

**Uppvärmning:** Inled varje träningspass med 5 till 10 minuters lätt träning och tånjning. En rätt utförd uppvärmning ökar kroppstemperaturen, pulsen och blodcirkulationen som förberedelse inför träningen.

**Träning enligt träningszonen:** När du är klar med uppvärmningen ökar träningsintensiteten tills din puls ligger inom din träningszon i 20–60 minuter. (Under de första veckorna av ditt träningsprogram får du inte hålla kvar din puls inom din träningszon längre än 20 minuter.) Andas jämnt och djupt medan du tränar – håll aldrig andan.

**Nedtrappning:** Avsluta varje träningspass med 5-10 minuters tånjning för att kyla ner. Detta ökar flexibiliteten i dina muskler och motverkar eventuella problem som kan uppstå efter träning.

## TRÄNINGSFREKVENNS

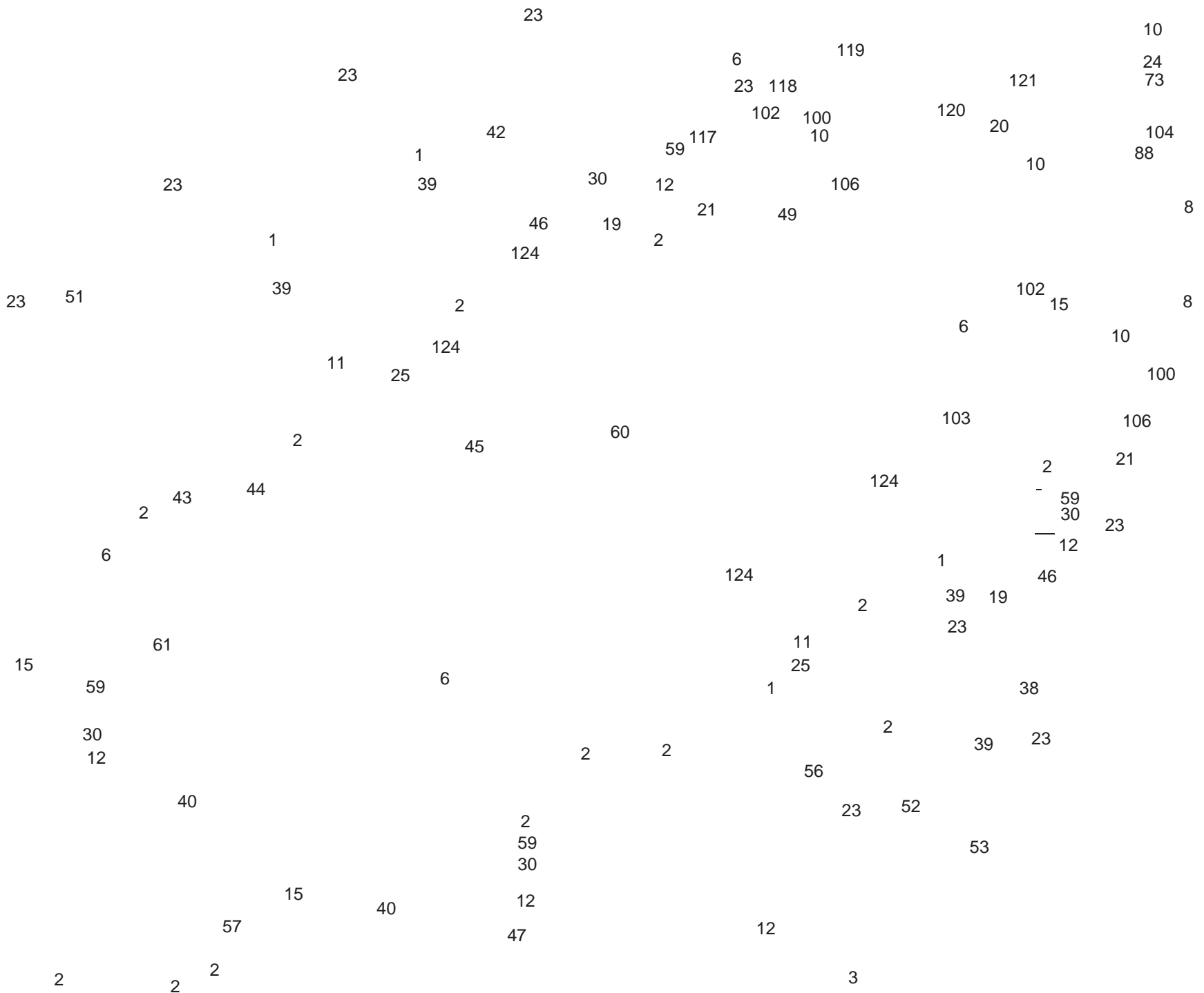
För att bibehålla eller förbättra din form bör du genomföra minst tre träningspass per vecka, med minst en vilodag mellan varje träningspass. Efter några månader kan du genomföra upp till fem träningspass per vecka, om du så önskar. Nyckeln till framgång ligger i att göra träningen till en självklar och trevlig del av din vardag.

# LISTA ÖVER DELAR

Modellnr.: PETL13816.0 R0516A

Nr.	Ant.	Beskrivning	Nr.	Ant.	Beskrivning
1	18	#8 x 1/2"-skruv	49	1	Vals/remskiva
2	43	#8 x 3/4"-skruv	50	8	#8 x 1"-skruv
3	1	5/16" x 2 1/4"-skruv	51	1	Vänster ramskydd
4	4	1/4" x 1/2"-skruv	52	1	Höger ramskydd
5	4	#10-stjärnbricka	53	1	Förvaringslås
6	5	5/16" x 1 3/4"-skruv	54	1	Drivmotor
7	4	3/8" x 2 3/8"-skruv	55	1	Motorrem
8	2	#8 x 1/2"-skruv	56	1	Ram
9	4	#10 x 3/4"-skruv	57	1	Vänster bakre fot
10	6	#8 x 1/2"-maskinskruv	58	1	Tvärstång
11	10	5/16"-stjärnbricka	59	4	Gummidämpare
12	6	5/16"-mutter	60	1	Höger fotskena
13	8	3/8"-stjärnbricka	61	1	Vals
14	4	#8 x 1"-TEK-skruv	62	2	3/8" x 1 3/4"-skruv
15	3	1/4" x 2 1/2"-skruv	63	2	3/8" x 1 1/4"-skruv
16	1	3/8" x 1 1/2"-skruv	64	1	Displaybas
17	2	3/8" x 1 1/2"-hjulskruv	65	1	Hölje
18	1	Displayram	66	1	Höljesskydd
19	4	#8 x 7/16"-skruv	67	2	Distansbricka, stigningsram
20	2	5/16"-motorskruv	68	5	Höljesklämma
21	2	3/8"-stift	69	1	Stigningsmotor
22	2	3/8" x 1 1/8"-skruv	70	1	Stigningsram
23	17	#8 x 3/4"-trusskruv	71	2	Ramdistansbricka
24	2	#8-stjärnbricka	72	1	Kontroller
25	2	5/16" x 3/4"-skruv	73	1	Kontrollenhetsplatta
26	4	#8 x 5/8"-maskinskruv	74	1	Korg
27	4	1/4"-stjärnbricka	75	1	Strömbrytare
28	4	5/16" x 2 1/2"-skruv	76	1	Strömkabel
29	1	3/8" x 1 3/4"-skruv	77	1	Öljett
30	4	5/16 tum Bricka	78	1	Bottenplatta
31	4	5/16" x 3/4"-skruv	79	1	Vänster handtagsskydd
32	2	Distansbricka, stigningsmotor	80	1	Display
33	6	3/8"-mutter	81	1	Stolpkabel
34	1	Höger korg	82	1	Vänster basskydd
35	2	3/8"-bricka	83	1	Höger basskydd
36	1	Vänster korg	84	1	Höger nedre handtagsskydd
37	2	#8 x 1/2"-silverskruv	85	1	Vänster nedre handtagsskydd
38	1	Låsstång	86	2	Handtag
39	4	Isolator	87	2	Basdyna
40	2	Bakre fot	88	1	Filter
41	2	Displayklämma	89	1	Vänster stolpe
42	1	Vänster fotskena	90	1	Höger stolpe
43	1	Etikett	91	2	Etikett
44	1	Plattform	92	1	Höger handtagsskydd
45	1	Löpband	93	1	Pulsstång
46	2	Remförare	94	1	Bas
47	1	Höger bakre fot	95	1	Botten, pulsstång
48	4	Buntband	96	4	Fläktskruv

<b>Nr.</b>	<b>Ant.</b>	<b>Beskrivning</b>	<b>Nr.</b>	<b>Ant.</b>	<b>Beskrivning</b>
97	4	Hjul	112	2	Högtalare
98	1	Nyckel/Klämma	113	1	Vänster högtalarskydd
99	2	Buntband	114	1	Höger högtalarskydd
100	2	1/4" x 1 1/4"-skruv	115	12	#6 x 1/2"-skruv
101	2	Fläkt	116	4	#3 x 1/4"-skruv
102	2	Valsdistansbricka	117	1	Klämma
103	1	1/4"-mutter	118	1	Magnet
104	1	Elektronikfäste	119	1	Reedbrytare
105	1	Hållare för surfplatta	120	2	Motorisolator
106	2	9/32" plastbussning	121	2	#8-mutter
107	4	3/8" plastbussning	122	1	Motorisolator
108	1	Vänster inre basskydd	123	1	Plugg
109	1	Höger inre basskydd	124	4	1/4" x 1"-skruv
110	1	Vänster högtalargaller	125	1	Pulsjordsladd
111	1	Höger högtalargaller	*	–	Bruksanvisning



**OVERSIKTSDIAGRAM A**

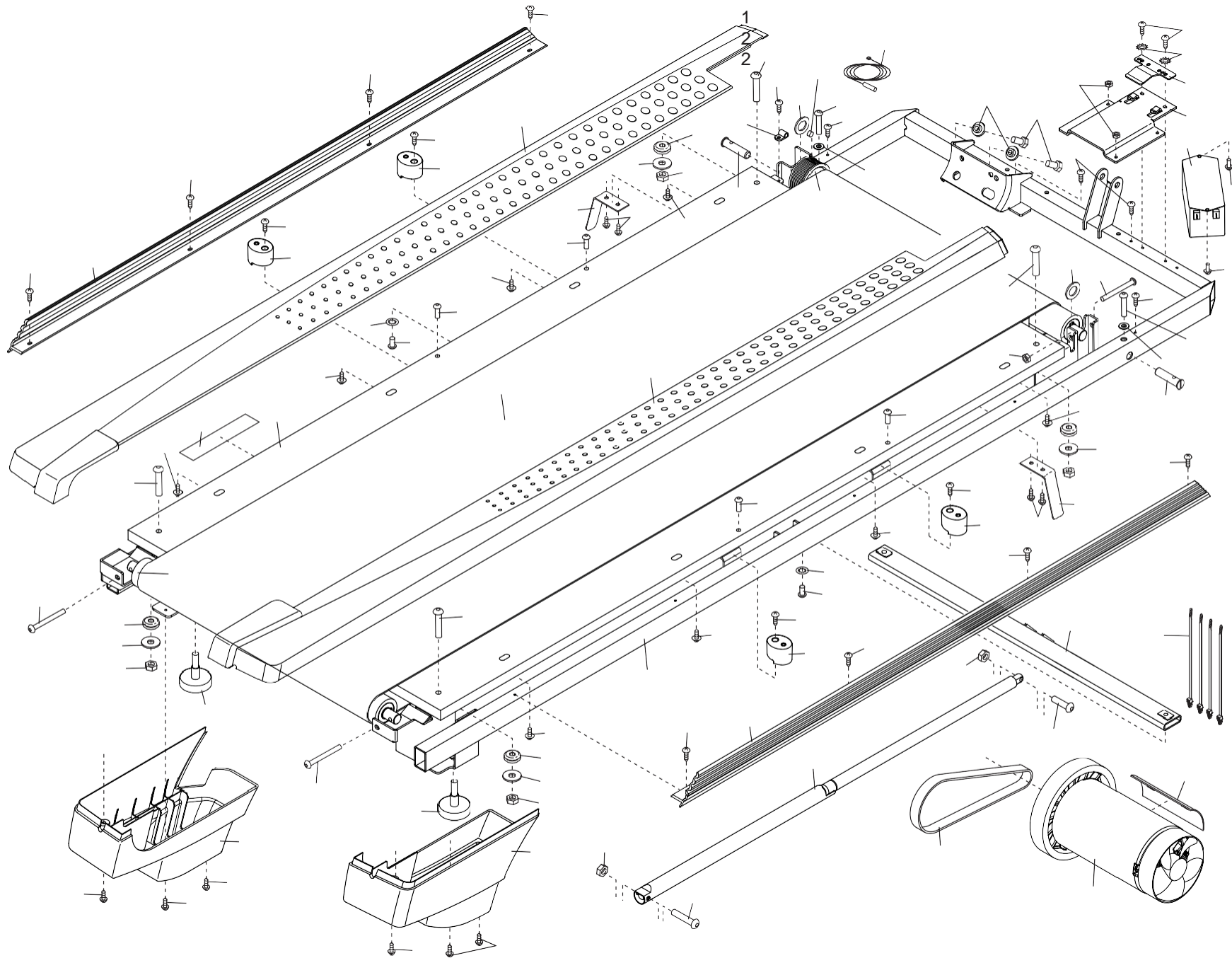


48

6

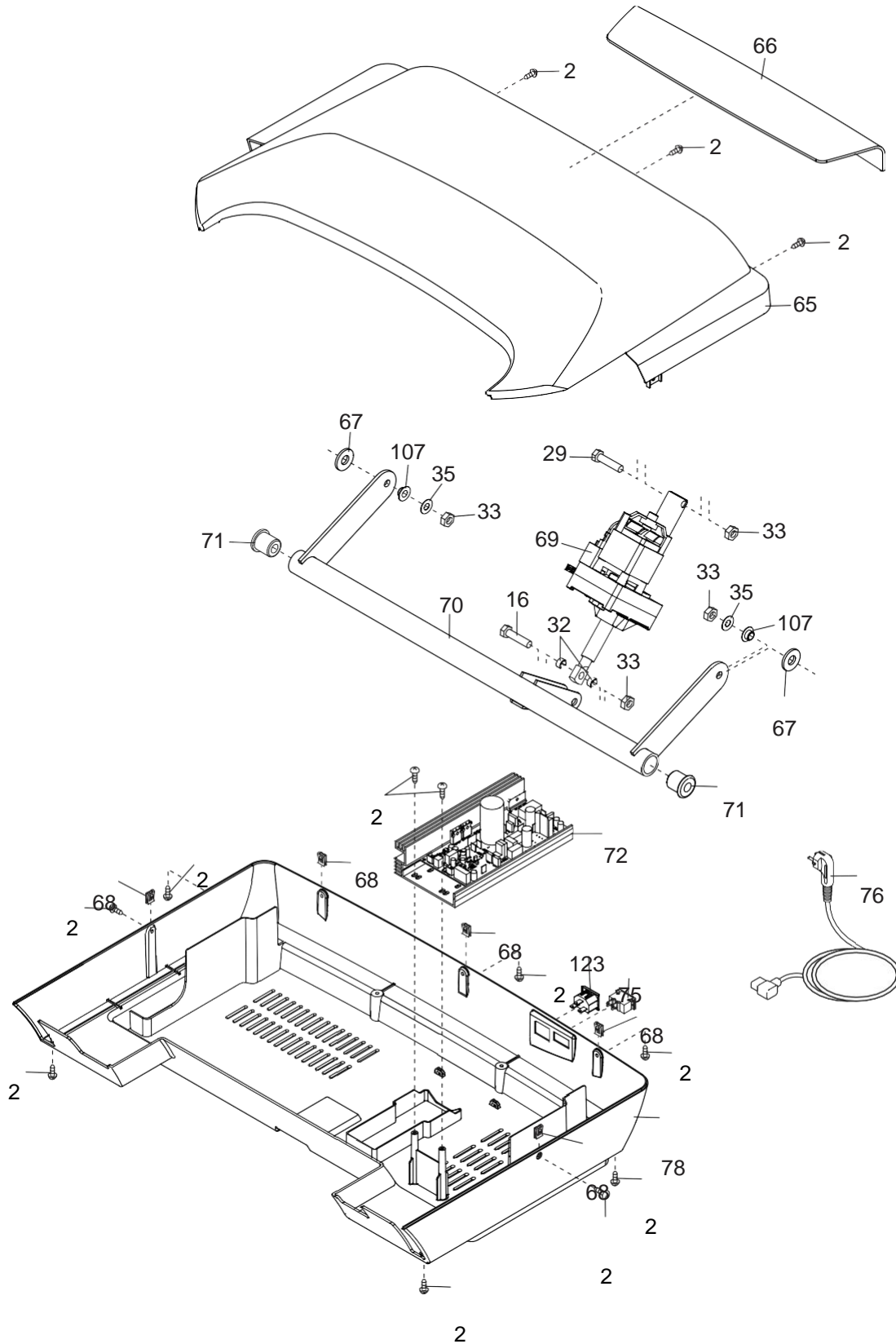
54

32



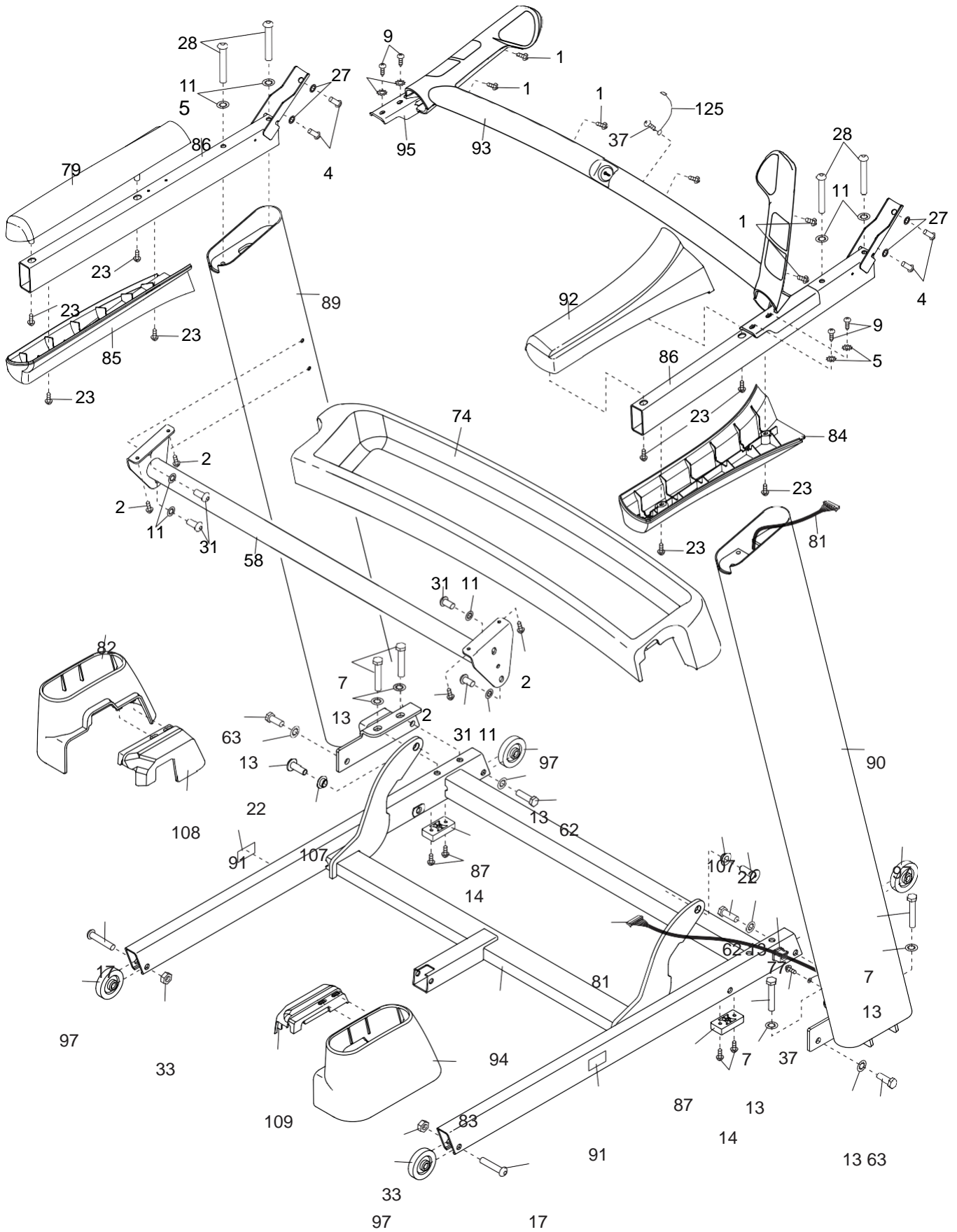
# ÖVERSIKTSDIAGRAM B

Modellnr.: PETL13816.0 R0516A



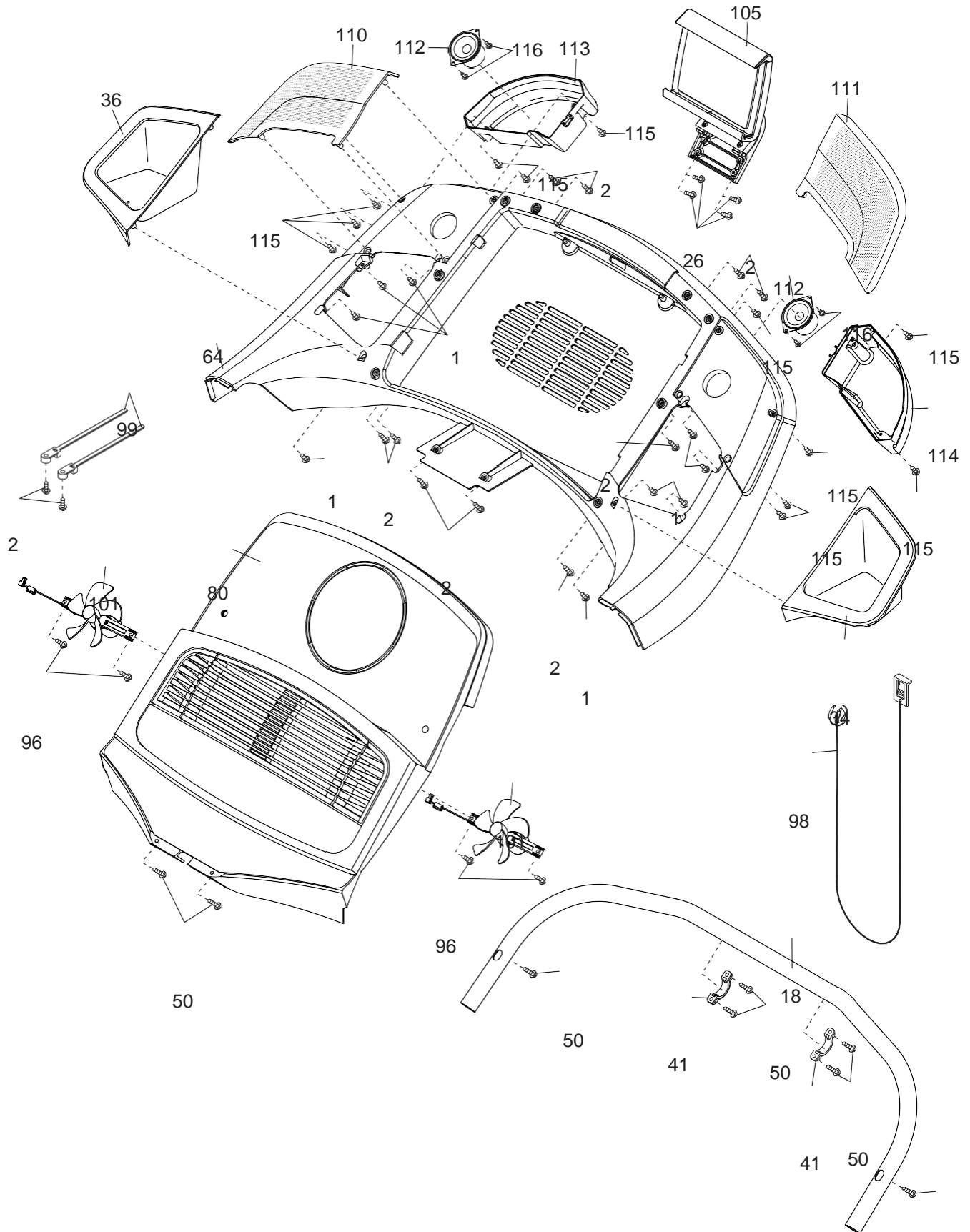
# ÖVERSIKTSDIAGRAM C

Modellnr.: PETL13816.0 R0516A



# ÖVERSIKTSDIAGRAM D

Modellnr.: PETL13816.0 R0516A



50

---

# UNDERHÅLLSSCHEMA

DEL	Rekommenderat underhåll	Hur ofta?	Rengöring	Smörjmedel
Display	Torka av med en mjuk och ren trasa	Efter användning	Nej	Nej
Ram	Rengör med en mjuk, ren och fuktig trasa.	Efter användning	Vatten	Nej
Löpband	Rengör med en mjuk, ren och fuktig trasa. Kontrollera att bandet inte är slitet och att det är tillräckligt spänt och i korrekt position.	Varje vecka	Nej	Nej
Löpplatta	Rengör med en mjuk och ren trasa Kontrollera att den har tillräckligt med smörjmedel och att ytan är jämn.	Varje vecka	Nej	Ja*
Drivrem	Inspektera att drivremmen är tillräckligt stram och att den är i rätt position.	Månadsvis	Nej	Nej
Skrivar, muttrat etc.	Alla muttrar och skruvar ska kontrolleras och efterdras vid behov.	Månadsvis	Nej	Nej

\* Använd alltid smörjmedel som rekommenderas av tillverkaren

---

## **VIKTIGT GÄLLANDE SERVICE**

**Om det skulle uppstå andra problem av något slag, ber vi dig kontakta Mylnas servicecenter. Vi ser gärna att du kontaktar oss innan du kontaktar butiken så att vi kan hjälpa dig på bästa möjliga sätt.**

Besök vår hemsida [www.mylnasport.se](http://www.mylnasport.se) – här hittar du information om produkterna, bruksanvisningar, kontaktformulär för att nå oss och för att beställa reservdelar. Genom att fylla i formuläret ger du oss den information vi behöver för att kunna hjälpa dig på bästa möjliga sätt.